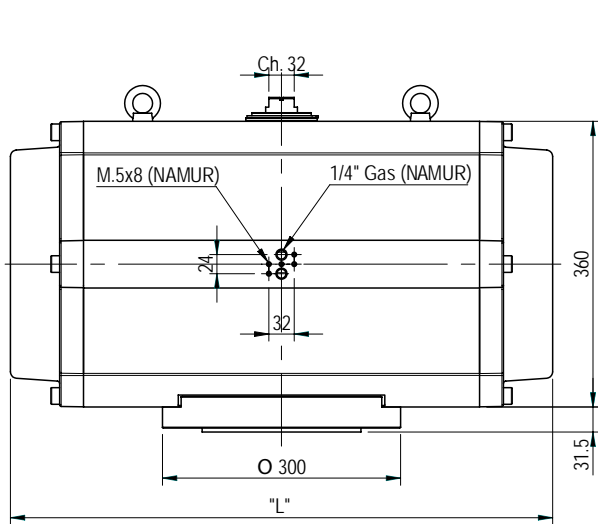
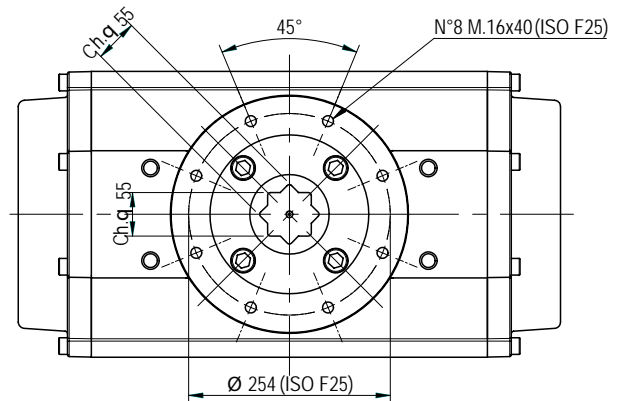
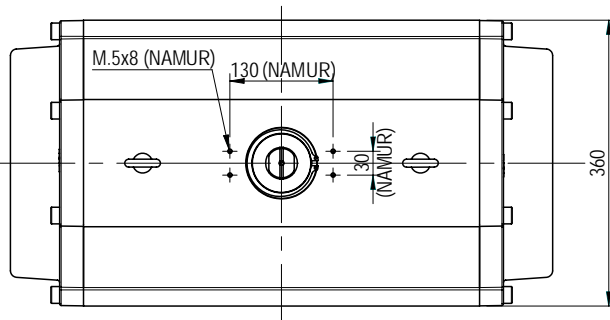
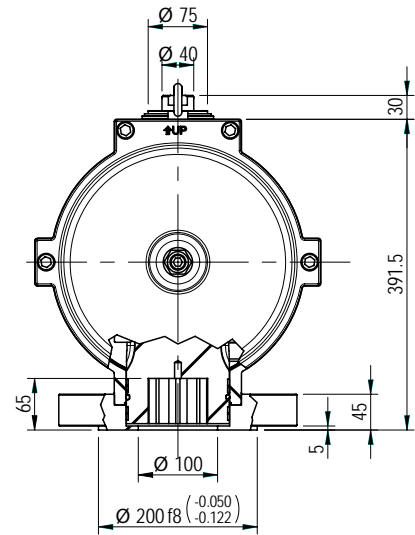


Pneumatische actuator met tweezijdige slaginstelling
Pneumatic actuator with double limit stop

GTW.300-F25



Luchtaansluiting volgens NAMUR
NAMUR standard ports



LENGTE [mm] LENGHT [mm]			LUCHTVERBRUIK [N.lt] AIR CONSUMPTION [N.lt]				GEWICHT (2) [kg] WEIGHT (2) [kg]			
90°	120°	180°	90°	120°	180°	90° (1)	90°	120°	180°	90° (1)
683			46,0			25,0	99,0			114,0

- (1) Enkelwerkende actuator met 8 veren
Spring return whit 8 spring cartridges
(2) Gewichten zijn aangeven voor een actuator met een ashoogte van 30mm
Weights referred to protrusion shafts 30mm

DRAAIMOMENT [Nm] - DUBBELWERKENDE ACTUATORS / TORQUE [Nm] - DOUBLE ACTING ACTUATORS

Pneumatisch Draaimoment [Nm] / Pneumatic torque [Nm]													
2 bar	2,5 bar	3 bar	3,5 bar	4 bar	4,5 bar	5 bar	5,6 bar	6 bar	6,5 bar	7 bar	8 bar	9 bar	10 bar
1600	2000	2400	2800	3200	3600	4000	4480	4800	5200	5600	6400	7200	8000

DRAAIMOMENT [Nm] - ENKELWERKENDE ACTUATORS / TORQUE [Nm] - SINGLE ACTING ACTUATORS

Veren Springs	Veermoment Spring torque		Pneumatisch Draaimoment Pneumatic torque																															
	Spring torque		2 bar				3 bar				4 bar				5 bar				80 PSIG 5,6 bar				100 PSIG 7 bar				6 bar		8 bar		9 bar		10 bar	
	0°	90°	0°	90°	0°	90°	0°	90°	0°	90°	0°	90°	0°	90°	0°	90°	0°	90°	0°	90°	0°	90°	0°	90°	0°	90°	0°	90°	0°	90°				
1	136	203	1460	1391	2260	2191	3060	2991	3860	3791	4340	4271	4660	4591	5460	5391	6260	6191	7060	6991	7860	7791												
2	272	406	1320	1182	2120	1982	2920	2782	3720	3582	4200	4062	4520	4382	5320	5182	6120	5982	6920	6782	7720	7582												
3	408	609	1179	973	1979	1773	2779	2573	3579	3373	4059	3853	4379	4173	5179	4973	5979	5773	6779	6573	7579	7373												
4	544	812	1039	763	1839	1563	2639	2363	3439	3163	3919	3643	4239	3963	5039	4763	5839	5563	6639	6363	7439	7163												
5	681	1015	899	554	1699	1354	2499	2154	3299	2954	3779	3434	4099	3754	4899	4554	5699	5354	6499	6154	7299	6954												
6	817	1218	759	345	1559	1145	2359	1945	3159	2745	3639	3225	3959	3545	4759	4345	5559	5145	6359	5945	7159	6745												
7	953	1421	619	136	1419	936	2219	1736	3019	2536	3499	3016	3819	3336	4619	4236	5419	4936	6219	5736	7019	6536												
8	1089	1624			1278	727	2078	1527	2878	2327	3358	2807	3678	3127	4479	3927	5279	4727	6079	5527	6879	6327												
9	1225	1827			1138	518	1938	1318	2738	2118	3218	2598	3538	2918	4338	3718	5138	4518	5938	5318	6738	6118												
10	1361	2031			998	309	1798	1109	2598	1909	3078	2389	3398	2709	4198	3509	4998	4309	5798	5109	6598	5909												
11	1497	2234					1658	899	2458	1699	2938	2179	3258	2499	4058	3299	4858	4099	5658	4899	6458	5699												
12	1633	2437					1518	690	2318	1490	2798	1970	3118	2290	3918	3090	4718	3890	5518	4690	6318	5490												
13	1769	2640					1378	481	2178	1281	2658	1761	2978	2081	3778	2881	4578	3681	5378	4481	6178	5281												
14	1906	2843					1237	272	2037	1072	2517	1552	2837	1872	3637	2672	4437	3472	5237	4272	6037	5072												
15	2042	3046							1897	863	2377	1343	2697	1663	3497	2463	4297	3263	5097	4063	5897	4863												
16	2178	3249							1757	654	2237	1134	2557	1454	3357	2254	4157	3054	4957	3854	5757	4654												