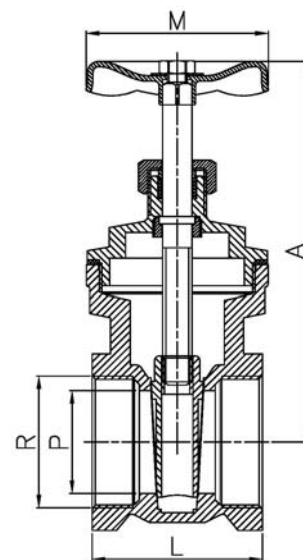
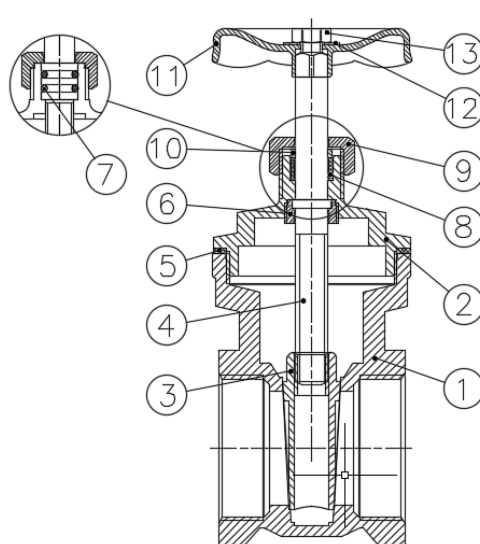


Art.: 3220

Válvula de compuerta latón / Brass gate valve

Características	Features
1. Válvula de compuerta de paso reducido.	1. Gate valve, reduced bore.
2. Cuerpo en latón según UNE-EN 12165.	2. Body in brass according to UNE-EN 12165.
3. Extremos roscados Gas (BSP) Hembra-Hembra según ISO 228/1.	3. Threads ends Gas (BSP) Female-Female according to ISO 228/1.
4. Empaquetadura del eje: - Juntas o-ring NBR de 1/2" a 1 1/2". - Anillo de PTFE de 2" a 4".	4. Stem packing: -NBR o-ring from 1/2" to 1 1/2". -PTFE stem packing from 2" to 4".
5. Presión máxima de trabajo 16 bar (PN 16).	5. Max. working pressure 16 bar (PN16).
6. Apta para agua caliente y fría.	6. Suitable for hot and cold water.
7. Temperatura de trabajo: Aire: -15°C a 105°C. Agua: 0°C a 110°C.	7. Working temperature range: Air: -15°C to 105°C. Water: 0°C to 110°C.



Nº	Denominación / Name	Material	Tratamiento Superficial / Surface Treatment
1	Cuerpo / Body	Latón / Brass (CW617N)	Granallado + Decapado / Peened + Pickling
2	Tapa / Bonnet	Latón / Brass (CW617N)	Granallado + Decapado / Peened + Pickling
3	Compuerta / Gate	Latón / Brass (CW617N)	-
4	Eje / Stem	Latón / Brass (CW617N)	-
5	Junta tapa / Bonnet joint	PTFE	-
6*	Contratuercas / Lock nut	Latón / Brass	-
7**	Juntas eje / Stem sealing	NBR	-
8	Anillo prensa / Stem packing	PTFE	-
9	Tuerca prensa / Packing nut	Latón / Brass	-
10	Anillo prensa / Packing ring	Latón / Brass	-
11	Volante / Wheel	Acero / Steel	Pintado Rojo / Red Painted
12	Arandela / Washer	Aluminio / Aluminum	-
13	Tuerca / Nut	Acero / Steel	Zincado amarillo / Yellow zinc plated

* Contratuercas solo para medidas de 2" a 4" / Lock nut only for sizes of 2" to 4"

** Juntas de NBR solo para medidas de 1/2" a 1 1/2" / NBR stem sealing only for sizes of 1/2" to 1 1/2"

Ref.	PN (bar)	Medida / Size		Dimensiones / Dimensions (mm)				Peso / Weight (Kg)
		R	P	A	L	M		
3220 04	16	1/2"	13	62	36,8	51	0,158	
3220 05	16	3/4"	15	66	42,5	55.8	0,206	
3220 06	16	1"	19	73	45,8	60	0,291	
3220 07	16	1 1/4"	27	91	50,8	60.6	0,436	
3220 08	16	1 1/2"	33	98	54	70.8	0,602	
3220 09	16	2"	42	127	62,8	92	1,056	
3220 10	16	2 1/2"	57	160	68	100	1,890	
3220 11	16	3"	60	190	83	110	2,526	
3220 12	16	4"	91	238	92	132	4,518	

DIAGRAMA PÉRDIDA DE CARGA / HEAD LOSS CHART

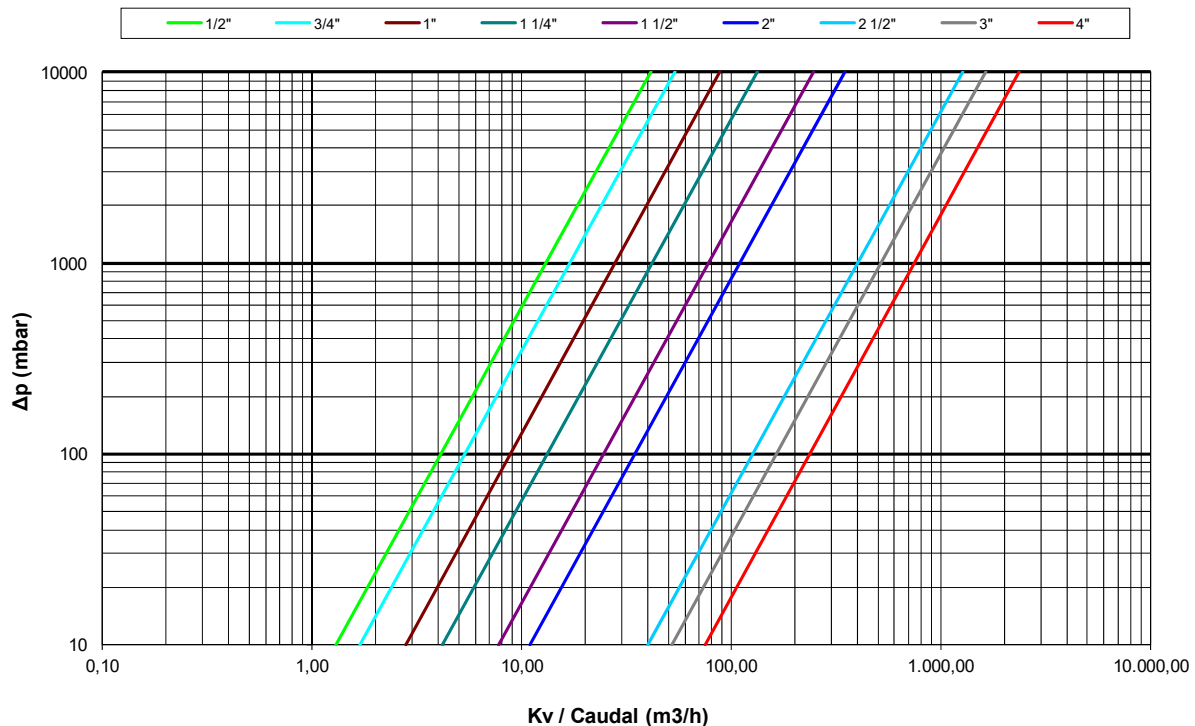
(Válvulas paso total roscadas / Threaded ends full bore ball valves)

Valores de Kv / Kv Values:

Kv = Es la cantidad de metros cúbicos por hora que pasará a través de la válvula generando una pérdida de carga de 1 bar.

Kv = The flow rate of water in cubic meters per hour that will generate a pressure drop of 1 bar across the valve.

Medida / Size	1/2"	3/4"	1"	1 1/4"	1 1/2"	2"	2 1/2"	3"	4"
Kv	6	17	28	42	78	110	400	520	750



CURVA PRESIÓN - TEMPERATURA / PRESSURE - TEMPERATURE RATING

