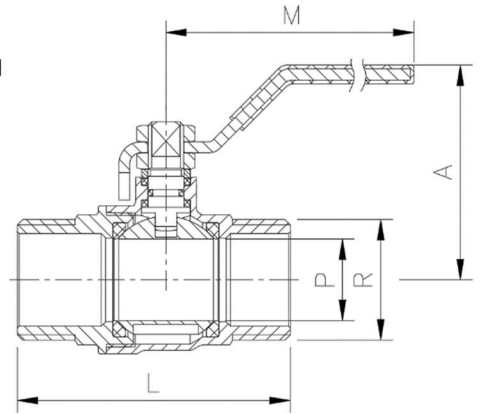
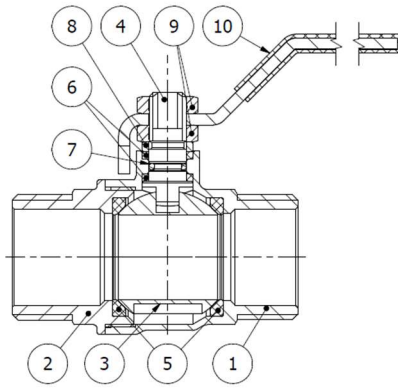


Art.: 3027R

Válvula de esfera serie ligera / Ball valve light series

| Características | Features |
|---|--|
| 1. Válvula esfera con paso estándar. | 1. Ball valve with standard bore. |
| 2. Construcción en latón s/ UNE-EN 12165 cromado. | 2. Brass acc/ UNE-EN12165 chrome plated. |
| 3. Extremos rosca gas (BSP) M-M según ISO 228/1 | 3. Gas (BSP) threaded M-M ends ac/ ISO 228/1 |
| 4. Accionamiento mediante palanca de acero | 4. Working by means of steel lever handle. |
| 5. Temperatura de trabajo desde -20°C a 110°C. | 5. Working temperature from -20°C to 110°C. |
| 6. Presión máxima de trabajo 25 bar (PN 25). | 6. Maximum working pressure 25 bar (PN 25). |
| 7. Asientos PTFE | 7. PTFE Seats. |
| 8. Certificado de conformidad Sanitaria ACS | 8. ACS certified |



| Nº | Denominación / Name | Material | Acabado Superficial / Surface Treatment |
|----|------------------------------|------------------------|---|
| 1 | Cuerpo / Body | Latón / Brass (CW617N) | Granallado + Cromado / Peened + Chromed |
| 2 | Tapa / Cap | Latón / Brass (CW617N) | Granallado + Cromado / Peened + Chromed |
| 3 | Esfera / Ball | Latón / Brass (CW617N) | Cromado / Chrome plated |
| 4 | Eje / Stem | Latón / Brass (CW617N) | Cromado / Chrome plated |
| 5 | Asientos / Ball seats | PTFE | - |
| 6 | Empaquetadura / Stem packing | PTFE | - |
| 7 | Tórica / O-Ring | NBR | - |
| 8 | Prensaestopa / Stem ring | Latón / Brass | Cromado / Chrome plated |
| 9 | Tuerca / Nut | Latón / Brass | Cromado / Chrome plated |
| 10 | Maneta / Handle | Acero / Steel | Dacromet® |

| Ref. | Medida / Size | | Dimensiones / Dimensions (mm) | | | | | Peso / Weight (Kg) |
|----------|---------------|----|-------------------------------|----|------|----|-------|--------------------|
| | R | DN | P | A | L | M | | |
| 3027R 04 | 1/2" | 15 | 14 | 46 | 53.8 | 84 | 0,145 | |
| 3027R 05 | 3/4" | 20 | 18 | 50 | 62 | 84 | 0,223 | |
| 3027R 06 | 1" | 25 | 23 | 57 | 75.7 | 92 | 0,381 | |

DIAGRAMA PÉRDIDA DE CARGA / HEAD LOSS CHART

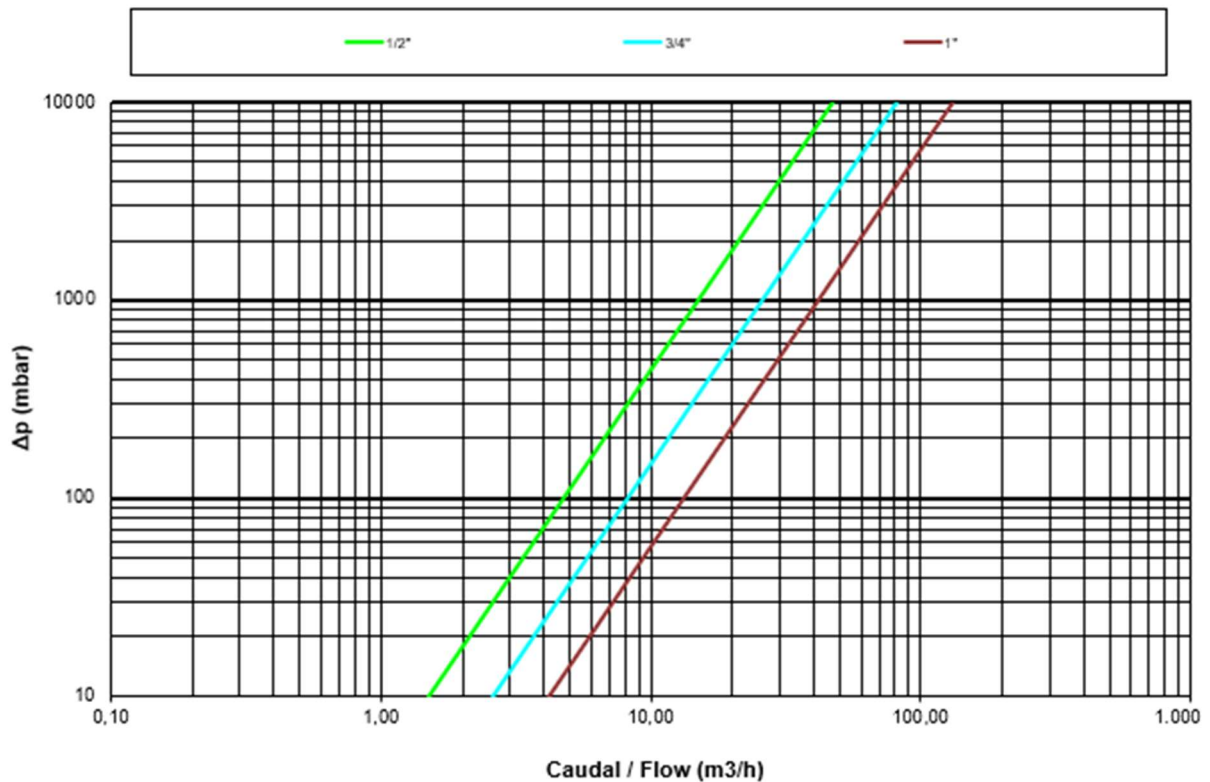
(Válvulas paso estándar roscadas / Threaded ends standard bore ball valves)

Valores de Kv / Kv Values:

Kv = Es la cantidad de metros cúbicos por hora que pasará a través de la válvula generando una pérdida de carga de 1 bar.

Kv = The flow rate of water in cubic meters per hour that will generate a pressure drop of 1 bar across the valve.

| Medida / Size | 1/2" | 3/4" | 1" |
|---------------|------|------|----|
| Kv | 15 | 26 | 42 |



CURVA PRESIÓN - TEMPERATURA / PRESSURE - TEMPERATURE RATING

