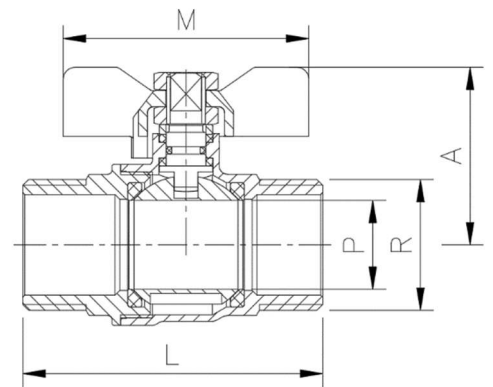
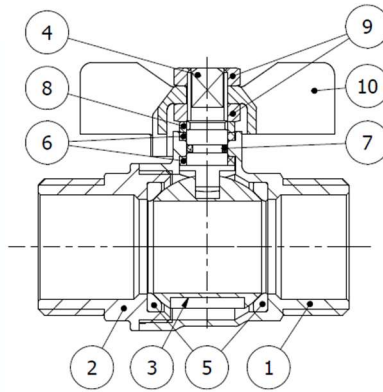


Art.: 3027PR

Válvula de esfera serie ligera (palomilla roja) / Ball valve light series (red butterfly handle)

Características	Features
1. Válvula esfera con paso estándar.	1. Ball valve with standard bore.
2. Construcción en latón s/ UNE-EN 12165 cromado.	2. Brass acc/ UNE-EN12165 chrome plated.
3. Extremos rosca gas (BSP) M-M según ISO 228/1	3. Gas (BSP) threaded M-M ends ac/ ISO 228/1
4. Accionamiento mediante palomilla de aluminio	4. Working by means of aluminium butterfly handle
5. Temperatura de trabajo desde -20°C a 110°C.	5. Working temperature from -20°C to 110°C.
6. Presión máxima de trabajo 25 bar (PN 25).	6. Maximum working pressure 25 bar (PN 25).
7. Asientos PTFE	7. PTFE Seats.
8. Certificado de conformidad Sanitaria ACS	8. ACS certified



Nº	Denominación / Name	Material	Acabado Superficial / Surface Treatment
1	Cuerpo / Body	Latón / Brass (CW617N)	Granallado + Cromado / Peened + Chromed
2	Tapa / Cap	Latón / Brass (CW617N)	Granallado + Cromado / Peened + Chromed
3	Esfera / Ball	Latón / Brass (CW617N)	Cromado / Chrome plated
4	Eje / Stem	Latón / Brass (CW617N)	Cromado / Chrome plated
5	Asientos / Ball seats	PTFE	-
6	Empaquetadura / Stem packing	PTFE	-
7	Tórica / O-Ring	NBR	-
8	Prensaestopas / Stem ring	Latón / Brass	Cromado / Chrome plated
9	Tuercas / Nuts	Latón / Brass	Cromado / Chrome plated
10	Maneta / T- Handle	Aluminio / Aluminium	Pintado / Painted

Ref.	Medida / Size		Dimensiones / Dimensions (mm)					Peso / Weight (Kg)
	R	DN	P	A	L	M		
3027PR 04	1/2"	15	14	34.5	53.8	50	0,125	
3027PR 05	3/4"	20	18	37.7	62	50	0,203	
3027PR 06	1"	25	23	45	75.7	62	0,348	

DIAGRAMA PÉRDIDA DE CARGA / HEAD LOSS CHART

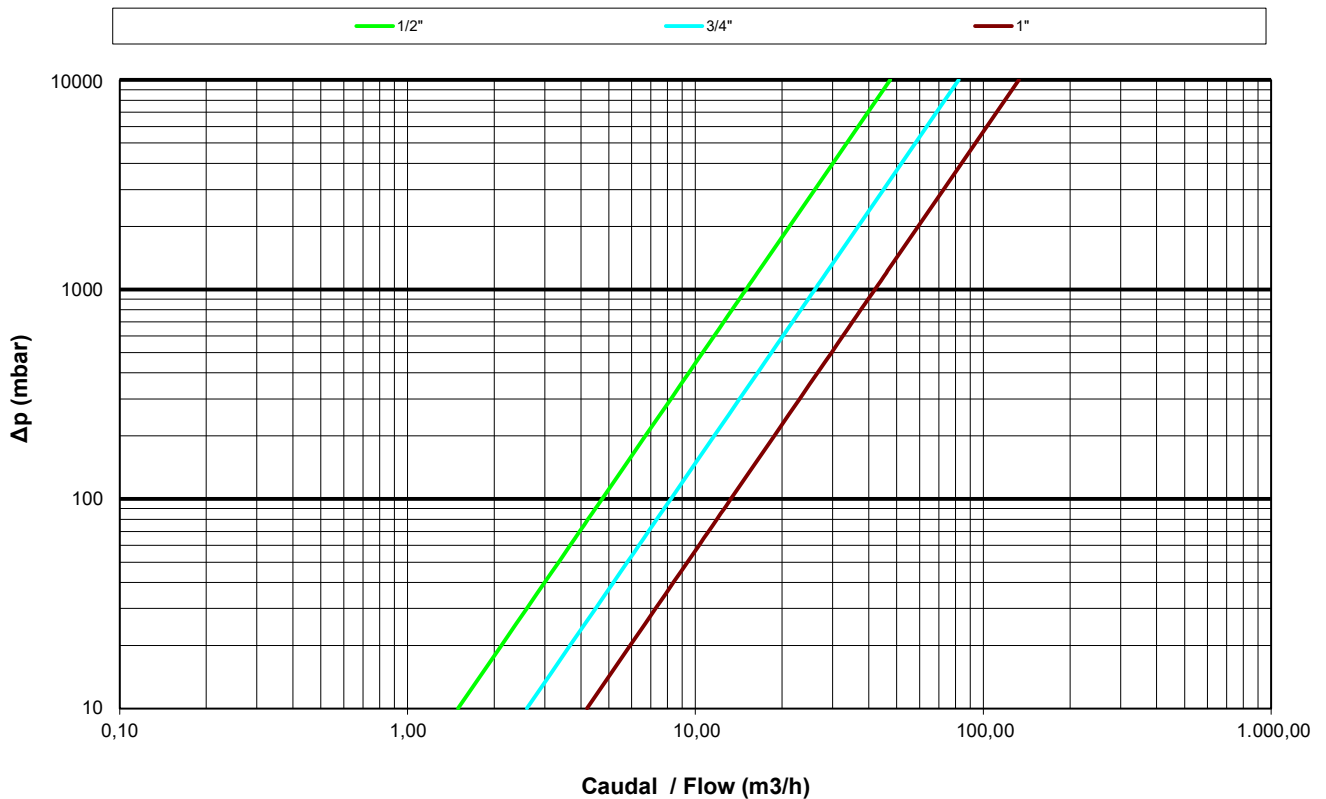
(Válvulas paso estándar roscadas / Threaded ends standard bore ball valves)

Valores de Kv / Kv Values:

Kv = Es la cantidad de metros cúbicos por hora que pasará a través de la válvula generando una pérdida de carga de 1 bar.

Kv = The flow rate of water in cubic meters per hour that will generate a pressure drop of 1 bar across the valve.

Medida / Size	1/2"	3/4"	1"
Kv	15	26	42



CURVA PRESIÓN - TEMPERATURA / PRESSURE - TEMPERATURE RATING

