

Art.: 2918

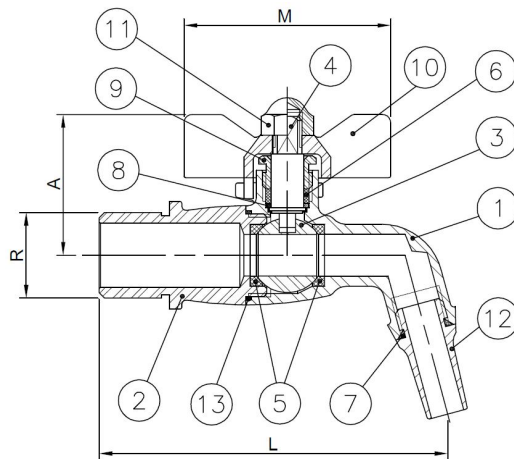
Válvula de esfera inoxidable para barril Stainless steel barrel ball valve

Características

1. Válvula esfera con paso reducido.
2. Construcción en acero inoxidable 1.4408 (AISI 316).
3. Entrada rosca gas (BSP) macho s/ ISO 228/1.
4. Accionamiento mediante palomilla de acero inox.
5. Pulido exterior.
6. Presión máxima de trabajo 16 bar.
7. Temperatura de trabajo desde 0°C hasta 100°C.
8. Asientos en PTFE.

Features

1. Ball valve with reduced bore.
2. Stainless steel 1.4408 (AISI 316) construction.
3. Gas (BSP) end male acc/ ISO 228/1.
4. Working by means of s.steel butterfly handle.
5. External polished.
6. Maximum working pressure 16 bar.
7. Working temperature from 0°C to 100°C.
8. PTFE seats.



Nº	Denominación / Name	Material	Acabado Sup. / Surface Treatment
1	Cuerpo / Body	Acero Inox. / Stainless Steel AISI 316	Pulido exterior / External polished
2	Tapa / Cap	Acero Inox. / Stainless Steel AISI 316	Pulido exterior / External polished
3	Esfera / Ball	Acero Inox. / Stainless Steel AISI 316	-----
4	Eje / Stem	Acero Inox. / Stainless Steel AISI 316	-----
5	Asientos / Ball seats	PTFE	-----
6	Empaquetadura / Stem packing	PTFE	-----
7	Junta tórica / O-Ring	NBR	-----
8	Anillo prensa / Stem ring	Acero Inox. / Stainless Steel AISI 316	-----
9	Tuerca prensa / Packing nut	Acero Inox. / Stainless Steel AISI 304	-----
10	Maneta / T-Handle	Acero Inox. / Stainless Steel AISI 304	Pulido exterior / External polished
11	Tuerca / Nut	Acero Inox. / Stainless Steel AISI 304	Pulido exterior / External polished
12	Boquilla / Nozzle	Acero Inox. / Stainless Steel AISI 316	Pulido exterior / External polished
13	Junta / Gasket	PTFE	-----

Ref.	Medida / Size	Dimensiones / Dimensions (mm)			Peso / Weight (g)
	R	A	L	M	
2918 03	3/8"	34	85	50	185
2918 04	1/2"	34	85	50	174
2918 05	3/4"	43	106	63	331