

ARTICULO: 2541E

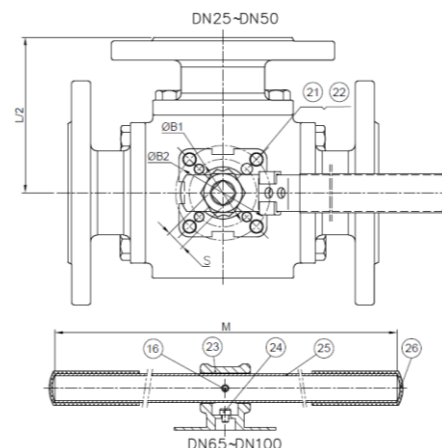
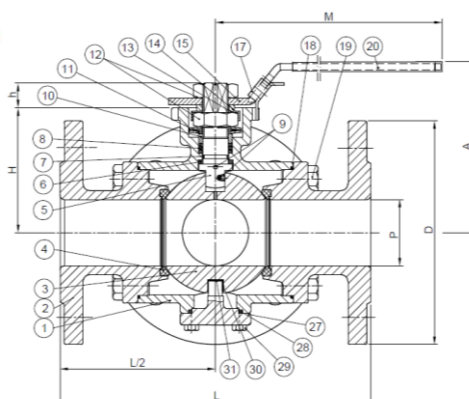
Válvula de esfera de tres vías Tipo "T", extremos bridados Flanged Ends Three Way ball valve, Type "T"

Características

1. Válvula esfera tres vías paso total.
2. Configuración de Esfera en "T".
3. Extremos Bridados según EN 1092.
PN40 desde DN 25 hasta DN 50.
PN16 desde DN 65 hasta DN 100.
4. Construcción en acero inoxidable 1.4408 (CF8M).
5. Cuatro asientos PTFE + 15 % Fibra de Vidrio (otros materiales consultar).
6. Tórica de FPM (Viton) en el eje.
7. Dispositivo antiestático.
8. Sistema de bloqueo.
9. Montaje actuador directo s/ ISO 5211.
10. Eje inextensible.
11. Presión de trabajo máxima 16/40 bar, según medida.
12. Temperatura de trabajo -25 °C + 180 °C.

Features

1. Stainless steel full port 3-way ball valve.
2. "T" Ball configuration.
3. Flanged ends according to EN 1092.
PN40 from DN 25 to DN 50.
PN16 from DN 65 to DN 100.
4. Made of stainless steel 1.4408 (CF8M).
5. Four Ball seats PTFE + 15 % G.F.
(please ask for other materials).
6. FPM (Viton) o'ring in the stem.
7. Anti-static device.
8. Locking system.
9. Direct mounting actuator according to ISO 5211.
10. Blow-out proof stem.
11. Max. working pressure 16 / 40 bar, according to size.
12. Working Temperature -25 °C + 180 °C.



Nº	Denominación / Name	Material	Acabado Superficial / Surface Treatment	Recambios / Spare Parts
1	Cuerpo / Body	Acero Inox. / Stainless Steel 1.4408	Granallado / Shot blasting	-----
2	Tapa / Cap	Acero Inox. / Stainless Steel 1.4408	Granallado / Shot blasting	-----
3*	Bola / Ball	Acero Inox. / Stainless Steel 1.4408	Pulido / Polishing	B2545
4*	Asiento / Ball Seat	PTFE + 15% F.V. / PTFE + 15% G.F.	-----	K2544
5	Eje / Stem	Acero Inox. / Stainless Steel AISI 316	-----	-----
6*	Anillo Fricción / Thrust washer	PTFE	-----	K2544
7*	Tórica / O' ring	FPM	-----	K2544
8*	Empaquetadura / Stem packing	PTFE	-----	K2544
9*	Dispositivo antiestático / Antistatic device	Acero Inox. / Stainless Steel AISI 316	-----	-----
10	Anillo Prensa / Gland	Acero Inox. / Stainless Steel AISI 304	-----	-----

Nº	Denominación / Name	Material	Acabado Superficial / Surface Treatment	Recambios / Spare Parts
11	Arandela Resorte / Spring Washer	Acero Inox. / Stainless Steel AISI 301	-----	-----
12	Tuerca vástago / Stem Nut	Acero Inox. / Stainless Steel AISI 304	-----	-----
13	Antigiro / Nut Locker	Acero Inox. / Stainless Steel AISI 304	-----	-----
14	Arandela / Washer	Acero Inox. / Stainless Steel AISI 304	-----	-----
15	Maneta / Handle (DN25-DN50)	Acero Inox. / Stainless Steel AISI 304	-----	-----
16	Prisionero / Set Screw (DN65-DN100)	Acero Inox. / Stainless Steel AISI 304	-----	-----
17	Bloqueo maneta / Lock device (DN25-DN50)	Acero Inox. / Stainless Steel AISI 304	-----	-----
18*	Junta / Gasket	PTFE	-----	K2544
19	Tornillo / Bolt	Acero Inox. / Stainless Steel AISI 304	-----	-----
20	Funda / Handle Sleeve (DN25-DN50)	Vynil	-----	-----
21	Tornillo Tope / Stop Bolt	Acero Inox. / Stainless Steel AISI 304	-----	-----
22	Tuerca / Nut	Acero Inox. / Stainless Steel AISI 304	-----	-----
23	Adaptador Maneta / Handle Adapter (DN65-DN100)	Acero Inox. / Stainless Steel 1.4308	Granallado / Shot blasting	-----
24	Tornillo / Bolt (DN65-DN100)	Acero Inox. / Stainless Steel AISI 304	-----	-----
25	Maneta / Handle (DN65-DN100)	Acero Inox. / Stainless Steel AISI 304	-----	-----
26	Funda / Handle Sleeve (DN65-DN100)	Vynil	-----	-----
27	Tapa Inferior / Bottom Cap (DN65-DN100)	Acero Inox. / Stainless Steel 1.4408	Granallado / Shot blasting	-----
28*	Junta / Gasket (DN65-DN100)	PTFE	-----	K2544
29	Tornillo / Bolt (DN65-DN100)	Acero Inox. / Stainless Steel AISI 304	-----	-----
30*	Casquillo / Bush (DN65-DN100)	PTFE	-----	K2544
31*	Disco / Disk (DN65-DN100)	PTFE	-----	K2544

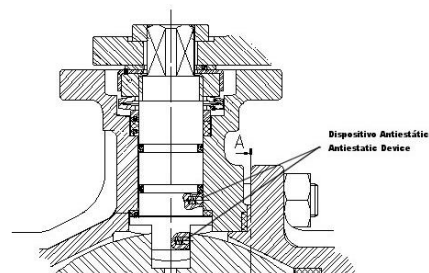
* Piezas de recambio disponibles / Available spare parts

DIMENSIONES GENERALES / GENERAL DIMENSIONS

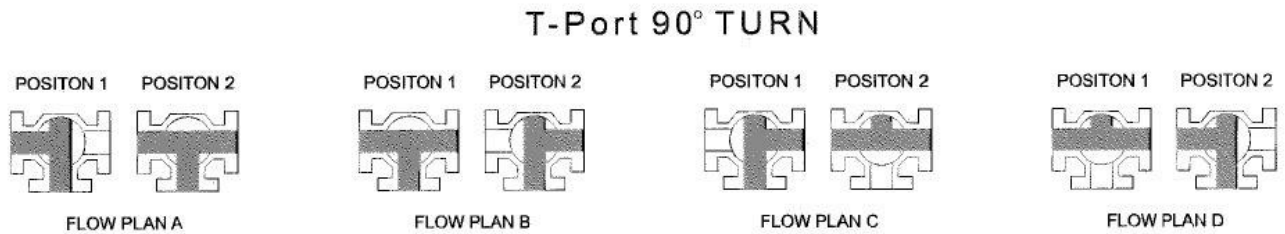
Ref.	Medida / Size	PN	P	Dimensiones / Dimensions (mm)						ISO 5211 (ØB1/B2)	Peso / Weight (Kg)	
				L	ØD	H	A	M	S			h
2541E 06	1"	40	25	180	115	59	93	163	11	11,5	F04/F05	7,340
2541E 07	1 ¼"	40	32	190	140	71	113	209	14	15,5	F05/F07	10,350
2541E 08	1 ½"	40	40	212	150	78	121	209	14	15,5	F05/F07	14,100
2541E 09	2"	40	49	230	165	85	126	209	14	15,5	F05/F07	18,250
2541E 10	2 ½"	16	62	290	185	110	175	450	17	19,5	F07/F10	26,600
2541E 11	3"	16	75	310	200	123	188	500	17	19,5	F07/F10	38,500
2541E 12	4"	16	99	350	220	146	211	550	17	19,5	F07/F10	57,000

Dispositivo Antiestático / Anti-static Device

Este dispositivo nos garantiza la continuidad eléctrica entre esfera - eje - cuerpo, esto es de especial necesidad en fluidos inflamables / This device ensures the electrical continuity between Ball - Stem - Body, this is of special need in flammable fluids.



Configuraciones de flujo para válvula de tres vías “T – PORT “ giro 90°/ *Flow Patterns for “ T-PORT “ 3 way valves 90° turn.*



VALORES DE Kv / Kv VALUES

K_v (m^3/h) = Es la cantidad de metros cúbicos por hora que pasará a través de la válvula generando una pérdida de carga de 1 bar.

K_v (m^3/h) = *Flow rate of water in cubic meter per hour that will generate a pressure drop of 1 bar across the valve.*

1"	1 1/4"	1 1/2"	2"	2 1/2"	3"	4"
39	50	96	192	264	351	653

CURVA PRESIÓN TEMPERATURA / *PRESSURE TEMPERATURE RATING*

