

**Art. 2528 Válvula de esfera paso total Bridada, Acero Inoxidable.**  
**Art. 2528 Stainless Steel full port ball valve, Flanged ends.**

**INSTRUCCIONES DE USO**  
**OPERATING INSTRUCTIONS**

**NOTA IMPORTANTE:**

Antes de instalar y/o manipular estas válvulas de esfera, **LEER ATENTAMENTE** estas instrucciones de empleo y **OBSERVAR** toda la información contenida en ellas. De no comprender alguna de las informaciones, rogamos **contactar con GENE BRE, S.A.**

**IMPORTANT REMARK:**

*Before setting up or handling these ball valves, **READ CAREFULLY** this user's guide and **OBSERVE** all the contained information. In case you don't understand some information, please **contact with GENE BRE, S.A.***

**DATOS TÉCNICOS ATEX / ATEX TECHNICAL DATA**

Expediente CE de custodia: <i>CE custody file:</i>	LOM 11ATEX0067
Categoría aplicación ATEX: <i>ATEX Classification:</i>	II 2 GD
Modos de protección: <i>Type of protection:</i>	Seguridad constructiva "c" <i>Constructional safety "c"</i>
T.amb. de uso: <i>T amb. of use:</i>	-20°C a/to +60°C
Clase térmica (Clase I): <i>Thermal Class:</i>	T6 a T3 según fluido circulando por su interior <i>T6 to T3 according to the fluid inside</i>
Temperatura superf. Máx.(Clase II): <i>Max. Surface Temperature (Class II):</i>	T130°C en nube --- T125°C en capa de 5 mm <i>T130°C in dust cloud --- T125°C in dust Thickness of 5 mm.</i>



**¡La responsabilidad del uso seguro de estos aparatos es del usuario de acuerdo a lo establecido en las presentes instrucciones de uso así como a la documentación técnica particular del aparato suministrado!**



¡Safe use of this device is under responsibility of the user according to that established in these operating instructions as in the technical data sheet of this equipment!

## INSTALACIÓN ATEX



Estas válvulas de esfera son aptas para su uso en atmósferas explosivas:  
Clase I, Zonas 1 y 2 según IEC 60079-10, cuya Temperatura de autoignición sea  $\leq 190^{\circ}\text{C}$ , grupo de gases II C, y en  
Clase II, Zonas 21 y 22 según IEC 61241-3, cuya Temperatura de autoignición sea  $\geq 130^{\circ}\text{C}$  en nube de polvo combustible y de  $\geq 125^{\circ}\text{C}$  capas de polvo de cómo máximo 5 mm de espesor. Es aconsejable en los programas de mantenimiento limpiar la superficie de la válvula para que no pueda existir capas superiores a estos 5 mm.

## ATEX INSTALLATION



*These ball valves are suitable to be set up in explosive atmospheres:*  
*Class I, Zones 1 and 2 according to IEC 60079-10, whose self-ignition temperature is  $\leq 190^{\circ}\text{C}$ , for the gas group II C, and in*  
*Class II, Zones 21 and 22 according to IEC 61241-3, whose self-ignition temperature is  $\geq 130^{\circ}\text{C}$  in combustible dust clouds, and  $\geq 125^{\circ}\text{C}$  in layers of dust with a maximum thickness of 5 mm. It is recommended to include in the maintenance program a regular cleaning of the surface of the valve to avoid thicker layers than 5 mm.*

## RECEPCIÓN DEL EQUIPO EN OBRA



¡El transporte y almacenaje de estos aparatos debe realizarse en su embalaje original!

## INSPECCIÓN VISUAL

Comprobar que durante el transporte, descarga y emplazamiento, los aparatos no han sufrido daños.

## VERIFICACIÓN MECÁNICA

Comprobar que todas las partes móviles de los aparatos, así como tornillos y demás elementos cumplen con su cometido.



¡De observar durante estas pautas de recepción, alguna anomalía, contactar urgentemente con GENE BRE con vistas a dirimir responsabilidades de las mismas y poner de nuevo los aparatos en correcto estado funcional!

## **RECEPTION OF THE EQUIPMENT ON SITE**



*¡Transport and storage of the equipment must be carried out in its original packaging!*

### **VISUAL INSPECTION**

*Check if the equipment has been damaged during transport, uploading or location.*

### **MECHANICAL VERIFICATION**

*Check that any mobile part of the equipment, as well as screws and other components, do their function.*



*¡In case you observe any anomaly during reception, keep in contact with GENE BRE in order to resolve responsibilities and put the equipment into operation again!*

## **INSPECCIÓN, MANTENIMIENTO Y REPARACIÓN ATEX**



¡Los reglamentos nacionales sobre mantenimiento, servicio, inspección y reparación de aparatos en emplazamientos con atmósferas explosivas, así como reglas generales de ingeniería deben de ser observados!

La realización de un mantenimiento defectuoso o incompleto puede conllevar al funcionamiento incorrecto del aparato (con el aumento de incidencias y por lo tanto de los costes de la no calidad).

Un buen mantenimiento permitirá reducir las incidencias del proceso (costes de la no calidad) y garantizará al mismo tiempo el cumplimiento de los requerimientos de seguridad y especificaciones del producto!



**¡Los reglamentos nacionales deben ser observados!**

Es responsabilidad del usuario establecer un plan de inspección y mantenimiento de estos aparatos con el fin de garantizar su uso seguro y debido.

Las inspecciones deben ser realizadas por personal cualificado para el tipo de aparatos y/o instalación que se requieren.

A efectos de guía se puede usar las prescripciones de la norma UNE-EN 60079-17, con el fin de establecer el plan de inspección en instalaciones en emplazamientos potencialmente explosivos.

Para la reparación de aparatos para atmósferas explosivas, es aconsejable seguir las requisiciones de la norma UNE-EN 60079-19.



**¡Cuando las inspecciones sean del grado “Detallado” o en algunos casos de inspección por grado “Cercano”, los aparatos estarán totalmente fuera de servicio!**



**¡Usar únicamente partes/recambios originales o recomendados por GENE BRE, SA!**

## **INSPECTION, MAINTENANCE AND ATEX REPAIR**



***¡National regulations about maintenance, service, inspection and repair of equipment in locations with explosive atmospheres, as well as general rules of engineering, must be observed!***

***A defective or incomplete maintenance can bear a malfunctioning of the equipment.***

***A good maintenance will allow reducing the incidences of the process (costs of the “no quality”) and will guarantee, at the same time, the fulfillment of the requirements of security and specifications of the product!***

***It is responsibility of the user to establish a plan of inspection and maintenance of these apparatuses with the purpose of guaranteeing its safe use.***

*The inspections must be made only by qualified personnel, in accordance with the type of equipment and installation required.*

*It is possible to follow the standard UNE-EN 60079-17 as a guide, in order to carry out a plan of inspection in facilities with potentially explosive atmospheres.*

*Regarding to the reparation of the equipment, it is advised to follow the requirements of the standard UNE-EN 60079-19.*



***¡When the inspections are classified as “Detailed” grade, or in some cases as “Near” grade, the equipment must be totally out of service!***



***¡Use only original spare parts or recommended by GENE BRE, SA!***

## ARTICULO: 2528

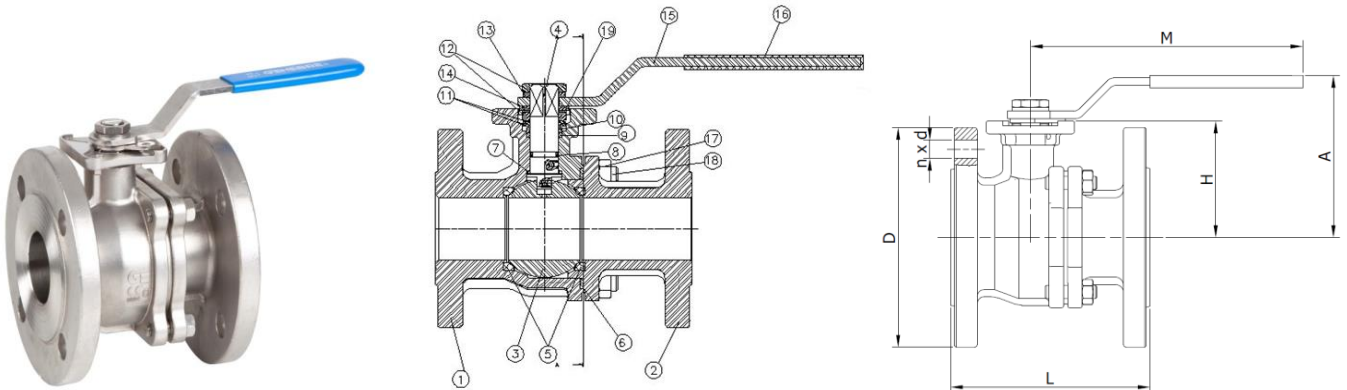
### Válvula de esfera paso total Bridada, Acero Inoxidable Stainless Steel full port ball valve, Flanged ends

#### Características

1. Válvula de esfera paso total, 2 piezas.
2. Extremos Bridados según EN 1092-1.  
PN 40 desde DN 15 hasta DN 50.  
PN 16 desde DN 65 hasta DN 200.
3. Construcción en Acero Inoxidable 1.4408 (CF8M).
4. Longitud entre caras según EN 558 serie 27.
5. Asientos PTFE + 15 % F.V.  
(otro material consultar)
6. Junta cuerpo espirometálica desde DN 40.
7. Tórica en el eje de FKM (Viton).
8. Vástago inexpulsable.
9. Montaje actuador directo según ISO 5211.
10. Sistema de bloqueo incorporado.
11. Dispositivo Anti-estático.
12. Diseño anti-fuego.
13. Presión de trabajo máxima 40 / 16 bar.
14. Temperatura de trabajo -30 °C + 180 °C.

#### Features

1. Full port ball valve, 2 pieces.
2. Flanged ends according to EN 1092-1.  
PN 40 DN 15 to DN 50.  
PN 16 DN 65 to DN 200.
3. Made of Stainless Steel 1.4408 (CF8M).
4. Face to Face according to EN 558 series 27.
5. Ball seats PTFE + 15 % G.F.  
(please ask for other materials)
6. From DN 40 with spiral wound gasket..
7. FKM (Viton) stem O' ring.
8. Blow-out proof stem.
9. Direct mounting actuator according to ISO 5211.
10. Block System included.
11. Anti-static device.
12. Fire-safe design.
13. Max. Working pressure 40 / 16 bar.
14. Working Temperature -30 °C + 180 °C.

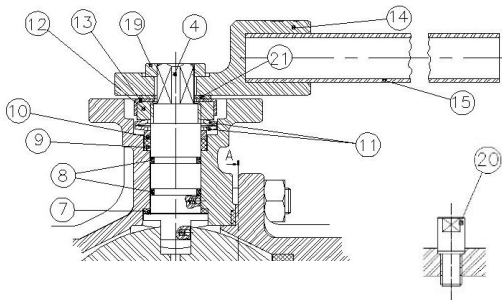


Nº	Denominación / Name	Material	Acabado Superficial / Surface Treatment	Cód. Recambio Spare Part Code
1	Cuerpo / Body	Acero Inox. / Stainless Steel 1.4408	Granallado / Shot blasting	-----
2	Tapa / Cap	Acero Inox. / Stainless Steel 1.4408	Granallado / Shot blasting	-----
3*	Bola / Ball	Acero Inox. / Stainless Steel AISI 316	Pulido / Polishing	2907
4*	Eje / Stem	Acero Inox. / Stainless Steel AISI 316	-----	2908
5*	Asiento / Ball Seat	PTFE+15% FV/GF	-----	2909
6*	Junta / Gasket	PTFE+Graphite (hasta/until DN32) SS+Graphite (desde/from DN40)	-----	2909
7*	A. fricción / Thrust Washer	PTFE + grafito / graphite	-----	2909
8*	Tórica / O' ring	FPM	-----	2909

Nº	Denominación / Name	Material	Acabado Superficial / Surface Treatment	Cód. Recambio Spare Part Code
9*	Empaquetadura / Stem packing	PTFE	-----	2909
10	Anillo Prensa / Gland	Acero Inox. / Stainless Steel AISI 304	-----	-----
11	Arandela / Spring Washer	Acero Inox. / Stainless Steel AISI 301	-----	-----
12	Tuerca / Nut	Acero Inox. / Stainless Steel AISI 304	-----	-----
13	Arandela / Washer	Acero Inox. / Stainless Steel AISI 304	-----	-----
14	Tope / Stopper	Acero Inox. / Stainless Steel AISI 304	-----	-----
15	Maneta / Handle	Acero Inox. / Stainless Steel AISI 304	-----	-----
16	Funda / Handle Sleeve	Vynil	-----	-----
17	Tuerca / Nut	Acero Inox. / Stainless Steel AISI 304	-----	-----
18	Perno / Stud Bolt	Acero Inox. / Stainless Steel AISI 304	-----	-----
19	Antigiro / Lock Washer	Acero Inox. / Stainless Steel AISI 304	-----	-----

\* Piezas de recambio disponibles / Available spare parts

**Únicamente en medidas de 2 ½” a 8” \*\* / For 2 ½” – 8” Sizes Only \*\***

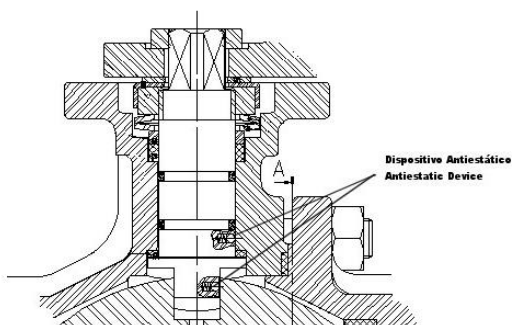


Nº	Denominación/Name	Material	Acabado Superficial/ Surface Treatment
14	Cuerpo maneta / Body Handle	1.4408	Granallado / Shot blasting
19	Tuerca / Nut	AISI 304	-----
20	Perno tope / Stopper	AISI 304	-----
21	Antigiro / Lock Washer	AISI 304	-----

\*\* DN200 (8”) también puede utilizarse como palanca en “T”

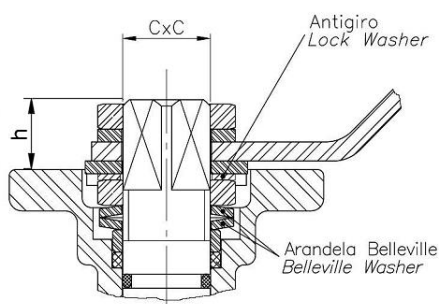
\*\* DN200 (8”) can be operated as T-Handle as well

### **Dispositivo Antiestático / Anti-static Device.**



Este dispositivo nos garantiza la continuidad eléctrica entre esfera - eje - cuerpo, esto es de especial necesidad en fluidos inflamables. / This device provides Ball - Stem - Body electric continuity. It is specially required with flammable fluids.

## Detalle de la zona de Eje / *Stem detail*



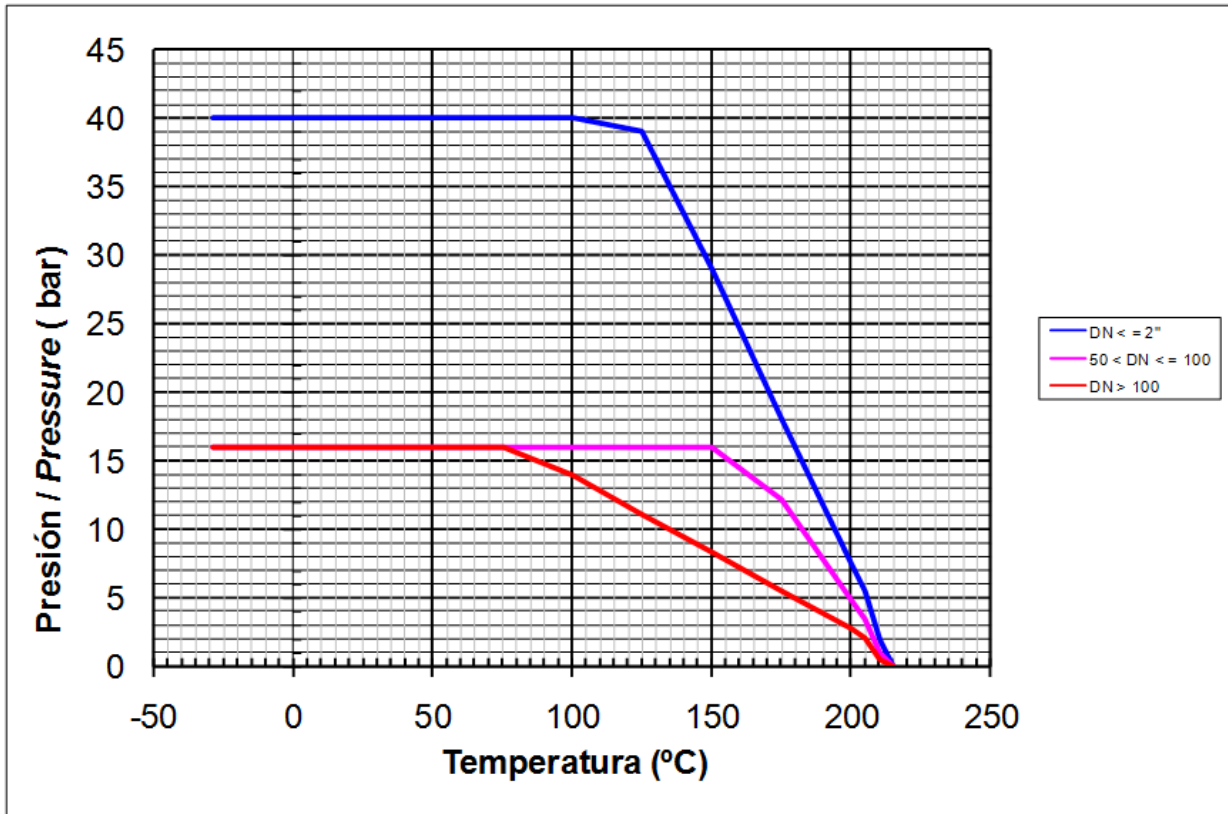
Antigiro / *Lock Washer*: Previene el desajuste de la tuerca del eje en elevados ciclos de maniobra / *Prevents unthreading of stem nut in high cycle automation applications.*

Arandela Belleville / *Belleville Washer*: Las arandelas belleville proporcionan una carga constante sobre el prensa asegurando un cierre firme en variaciones de condiciones de trabajo. / *Standard belleville washers provide constant "live load" on the stem seals, assuring a tight seal even varying service parameters*

## DIMENSIONES GENERALES / GENERAL DIMENSIONS

Ref.	Medida / Size	PN	Dimensiones/Dimensions (mm)									Peso/ Weight (Kg)
			D	A	L	M	n x d	ISO 5211	H	h	C x C	
2528 04	1/2"	40	95	85	115	170	4 x 14	F04	46	9,5	9 x 9	2,200
2528 05	3/4"	40	105	85	120	170	4 x 14	F04/F05	51	10	9 x 9	3,050
2528 06	1"	40	116	95	125	170	4 x 14	F04/F05	57	11	11 x 11	3,750
2528 07	1 ¼"	40	140	106	130	200	4 x 18	F05/F07	71	15,5	14 x 14	5,750
2528 08	1 ½"	40	150	110	140	200	4 x 18	F05/F07	76	15,5	14 x 14	7,000
2528 09	2"	40	165	118	150	200	4 x 18	F05/F07	83	15,5	14 x 14	9,500
2528 10	2 ½"	16	185	170	170	380	4 x 18	F07/F10	119	21	17 x 17	14,750
2528 11	3"	16	200	170	180	380	8 x 18	F07/F10	130	21	17 x 17	18,850
2528 12	4"	16	220	170	190	380	8 x 18	F07/F10	145	21	17 x 17	26,250
2528 13	5"	16	250	200	325	520	8 x 18	F10/F12	163	34	27 x 27	38,000
2528 14	6"	16	285	220	350	620	8 x 22	F10/F12	180	34	27 x 27	51,000
2528 16	8"	16	340	345	400	800	12 x 22	F12/F14	253	26	27 x 27	115,500

## CURVA PRESIÓN TEMPERATURA / *PRESSURE TEMPERATURE RATING*



( 1 bar = 0,1 MPa ; 1 MPa = 1 N/mm<sup>2</sup> )

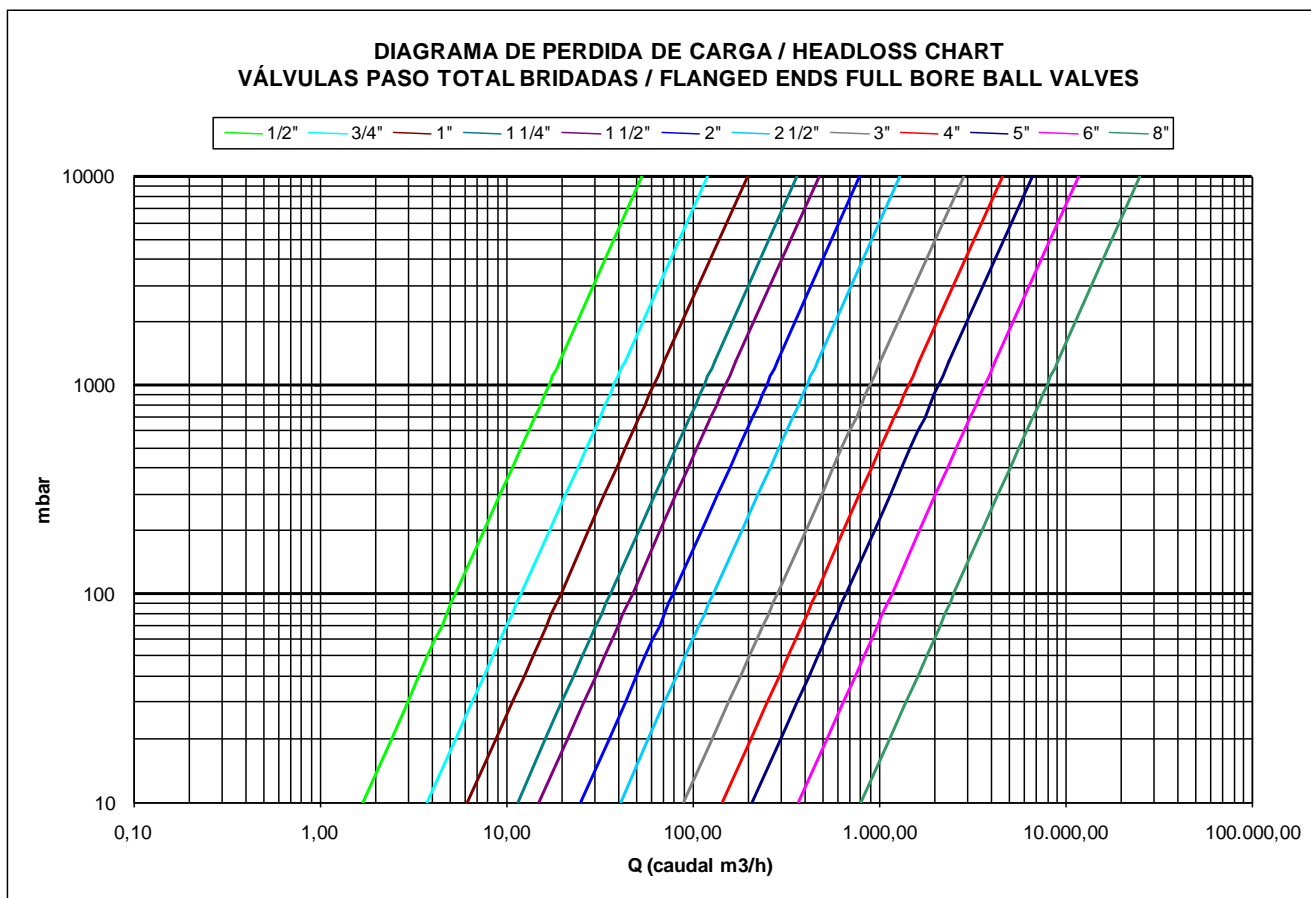
### VALORES DE Kv / *Kv VALUES*

Kv = Es la cantidad de metros cúbicos por hora (m<sup>3</sup>/h) que pasará a través de la válvula generando una pérdida de carga de 1 bar.

*Kv = Flow rate of water in cubic meter per hour (m<sup>3</sup>/h) generating a pressure drop of 1 bar across the valve.*

1/2"	3/4"	1"	1 ¼"	1 ½"	2"	2 ½"	3"	4"	5"	6"	8"
19	40	65	110	180	365	495	970	1620	2530	4050	8650





## DECLARACIÓN DE CONFORMIDAD CE

### GENEBRE, S.A.

Av. Juan Carlos I, 46-48 – EDIFICIO GENE BRE  
08908 L'HOSPITALET DE LLOBREGAT (BCN)

**DECLARA** bajo su única responsabilidad, que el producto suministrado:

**Válvula de esfera paso total Bridada Art. 2528**

**es conforme con los Requisitos Esenciales de Seguridad establecidos en el Anexo II de la Directiva 2014/34/UE.**

**Para el cumplimiento de los requisitos, el producto es conforme con las normas:**

- UNE-EN 13463-1: 2009
- UNE-EN 13463-5: 2003

**El modelo dispone de un EXPEDIENTE TÉCNICO EN CUSTODIA nº LOM 11ATEX0067, y ha sido fabricado en:**

### GENEBRE, S.A.

Av. Juan Carlos I, 46-48 – EDIFICIO GENE BRE  
08908 L'HOSPITALET DE LLOBREGAT (BCN)

**Lo que le autoriza a colocar sobre el producto el marcado legal:**

CE  II 2 GD c T6 - T3/125 °C

**Fecha:** 10 Noviembre de 2011

**Firma:**  A. Martinez Romay

Director de Producto, División Industrial

## “CE” DECLARATION OF CONFORMITY

**GENEBRE, S.A.**

Av. Juan Carlos I, 46-48 – EDIFICIO GENE BRE  
08908 L'HOSPITALET DE LLOBREGAT (BCN)

**DECLARES under its own responsibility that the supplied product:**

**Full Port Ball Valve Flanges ends Art. 2528**

**Is in accordance with the Essential Safety Requirements established in Annex II of the 2014/34/EU Directive.**

**For the fulfillment of the requirements, the product is according to the standards:**

- UNE-EN 13463-1: 2009
- UNE-EN 13463-5: 2003

**Technical Custody File nº LOM 11ATEX0067.**

**The product has been manufactured in**

**GENEBRE, S.A.**

Av. Juan Carlos I, 46-48 – EDIFICIO GENE BRE  
08908 L'HOSPITALET DE LLOBREGAT (BCN)

**who has the authorization to mark the product as following:**

**CE**  **II 2 GD c T6 - T3/125 °C**

**Date:** November 10th, 2011

**Sign:**  **A. Martinez Romay**

**Product Manager, Industrial Division**