

ARTICULO: 2234S

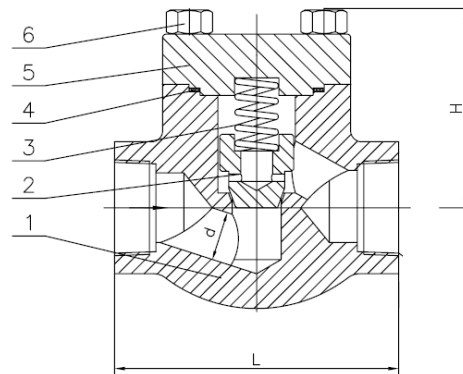
Válvula de Retención Tipo Pistón Clase 800 extremos S. Weld Socket Weld ends Check Valve Class 800 Piston Type

Características

1. Válvula de Retención tipo Pistón clase 800.
2. Diseño según EN ISO 15761 (API 602).
3. Construcción en Acero Forjado ASTM A105N.
4. Asiento en el cuerpo endurecido con Stellite.
5. Pistón de acero inoxidable.
6. Trim # 8 (equivalente XU).
7. Extremos para soldar Socket Weld ANSI B 16.11
8. Tapa atornillada.
9. Presión máxima de trabajo 140 bar.
10. Temperatura de trabajo: -29° C a 420° C.

Features

1. Check valve Class 800 Piston Type.
2. Design according to EN ISO 15761 (API 602).
3. Made of Forged Steel ASTM A105N.
4. Seat in the body hardened with Stellite.
5. Piston made of Stainless Steel.
6. Trim # 8 (equivalent to XU).
7. Socket Weld ends according to ANSI B 16.11.
8. Bolted Cover.
9. Max. Working pressure 140 bar.
10. Working temperature: -29° C to 420° C.



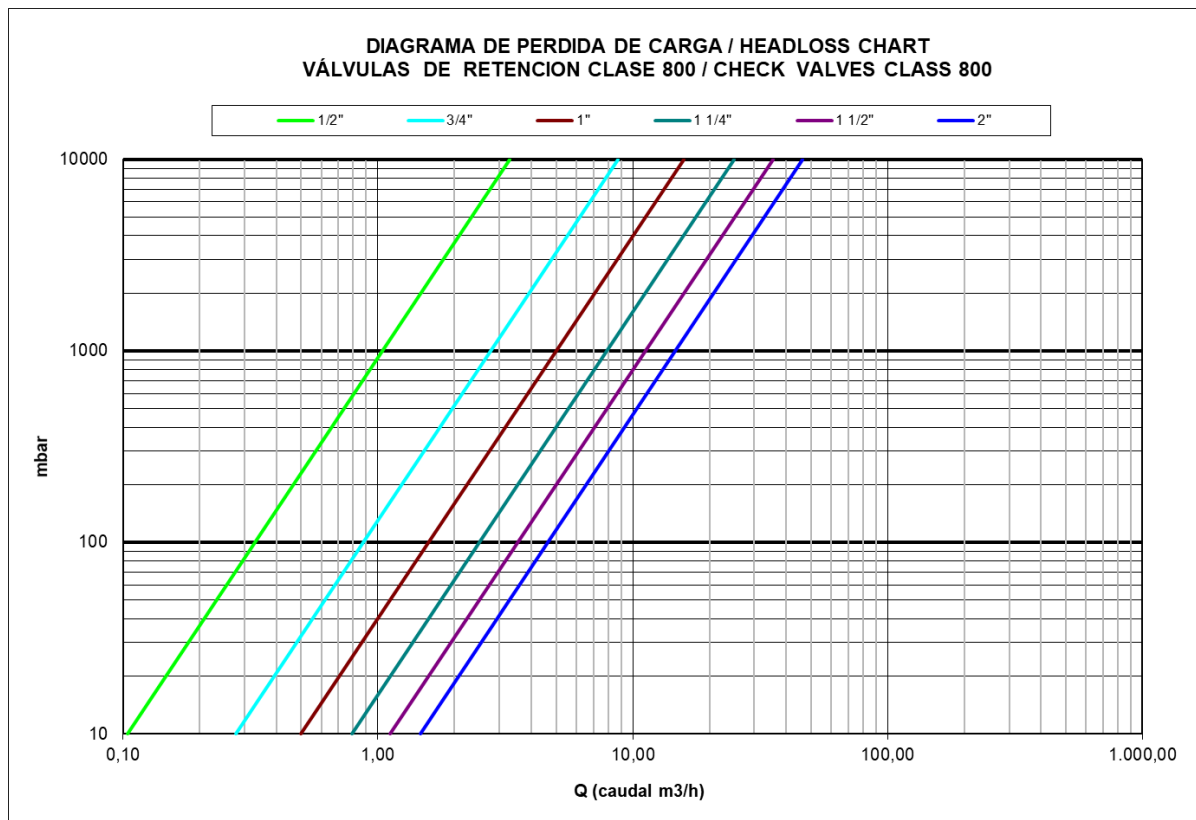
Nº	Denominación / Name	Material	Acabado Superficial / Surface Treatment
1	Cuerpo / Body	ASTM A105N + STL	Fosfatizado / Phosphatized
2	Pistón / Piston	ASTM A182 F6a	Templado / Tempering
3	Muelle / Spring	Inox. / S.S 304	-----
4	Junta Cuerpo / Body Gasket	Inox. / S.S 304 + graphite	-----
5	Tapa / Bonnet	ASTM A105N	Fosfatizado / Phosphatized
6	Tornillo tapa / Bonnet Bolt	ASTM A193 Gr. B7	-----

DIMENSIONES GENERALES / GENERAL DIMENSIONS

Ref	Medida / Size	Dimensiones / Dimensions (mm)				Peso / Weight (Kg)
		d	S.W.	L	H	
2234S 04	1/2"	9	21.8	79	61	1,605
2234S 05	3/4"	13	27.1	90	65	1,775
2234S 06	1"	17.5	33.8	100	78	3,000
2234S 07	1 1/4"	23	42.6	120	84	4,260
2234S 08	1 1/2"	29	48.7	150	104	6,380
2234S 09	2"	36	61.1	168	115	9,750

DIAGRAMA DE PÉRDIDAS DE CARGA / HEAD LOSS DIAGRAM

(H₂O – 20 °C Flujo Horizontal / Horizontal flow).



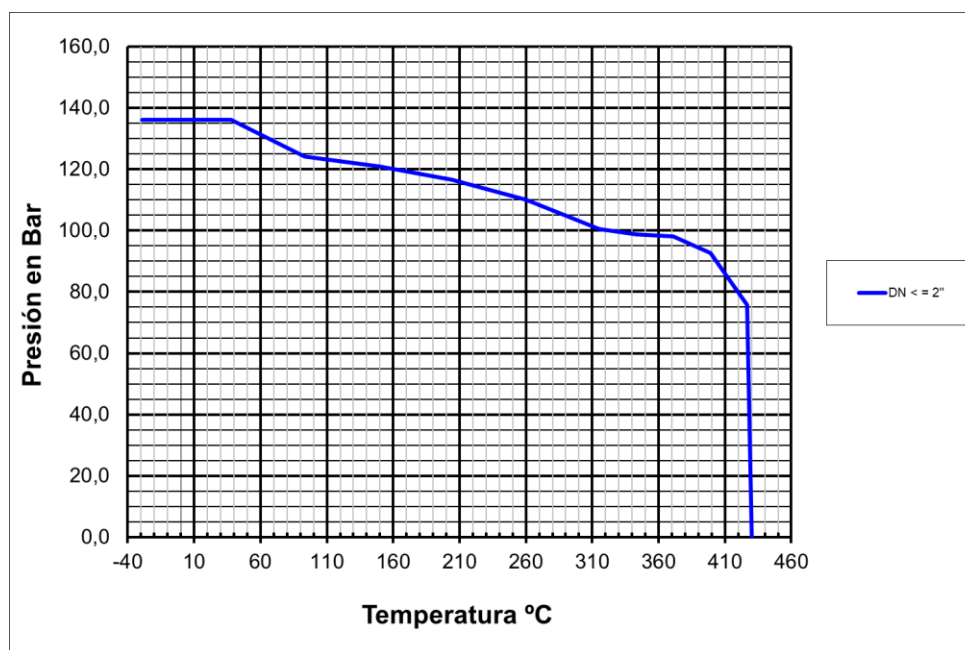
VALORES DE Kv / Kv VALUES

Kv = Es la cantidad de metros cúbicos por hora que pasará a través de la válvula generando una pérdida de carga de 1 bar.

Kv = Flow rate of water in cubic meter per hour that will generate a pressure drop of 1 bar across the valve.

Med. / Size	1/2"	3/4"	1"	1 ¼"	1 ½"	2"
m ³ /h	1.04	2.77	5	7.9	11.2	14.7

CURVA PRESIÓN TEMPERATURA / PRESSURE TEMPERATURE RATING



PRESIÓN DE APERTURA / OPENING PRESSURE (mbar)

Flujo / Flow	1/2"	3/4"	1"	1 ¼"	1 ½"	2"
↑ → ↓	37	37	40	45	55	75