

ARTICULO: 2232S

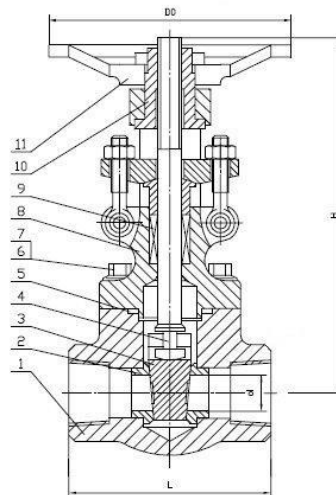
Válvula de Compuerta Clase 800 extremos Socket Weld. Socket Weld ends Gate Valve Class 800.

Características

1. Válvula de compuerta clase 800.
2. Diseño según EN ISO 15761 (API 602).
3. Construcción en Acero Forjado ASTM A105N.
4. Asiento inoxidable endurecido con Stellite.
5. Compuerta Inoxidable.
6. Trim # 8 (equivalente XU).
7. Extremos para soldar Socket Weld ANSI B 16.11
8. Bonete atornillado.
9. Presión máxima de trabajo 140 Bar.
10. Temperatura de trabajo: -29° C a 420° C.

Features

1. Gate valve Class 800.
2. Design according to EN ISO 15761 (API 602).
3. Made in Forged Steel ASTM A105N.
4. Seat in stainless steel, hardened with Stellite.
5. Wedge Disc made in Stainless Steel.
6. Trim # 8 (equivalent to XU).
7. Socket Weld ends according to ANSI B 16.11.
8. Bolted Bonnet.
9. Max. Working pressure 140 Bar.
10. Working temperature: -29° C to 420° C.



Nº	Denominación / Name	Material	Acabado Superficial / Surface Treatment
1	Cuerpo / Body	ASTM A105N	Fosfatizado / Phosphatized
2	Asiento / Seat	ASTM A276-410 + STL.	-----
3	Compuerta / Wedge	ASTM A182 F6a	-----
4	Eje / Stem	ASTM A276 - 410	-----
5	Junta Cuerpo / Body Gasket	Inox. / S.S 304 + graphite	-----
6	Tornillo tapa / Bonnet Bolt	ASTM A193 Gr. B7	-----
7	Tuerca tapa / Bonnet Nut	ASTM A194 Gr. 2H	-----

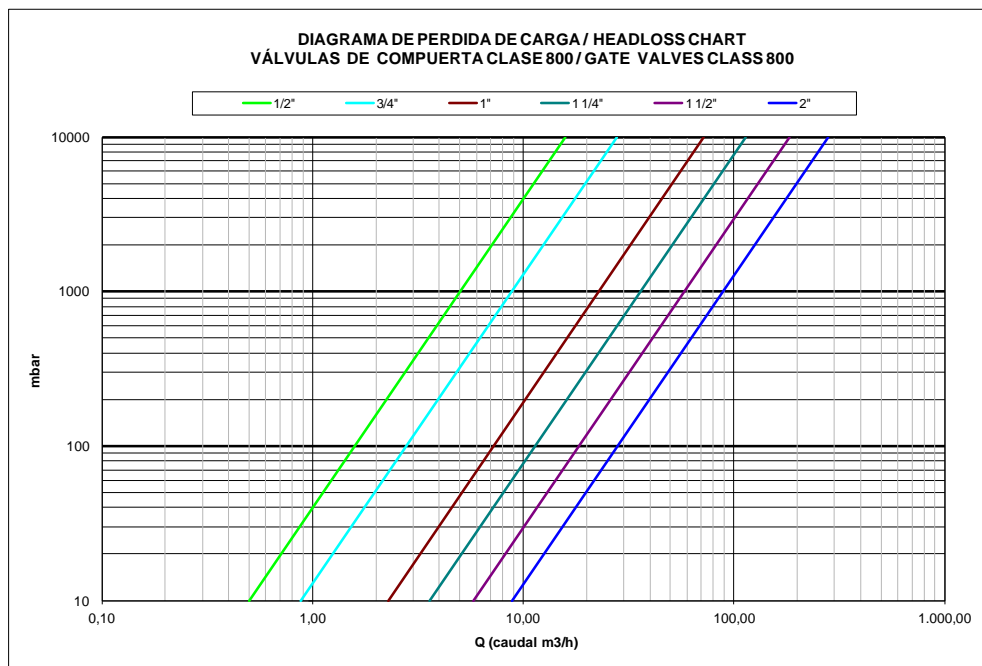
Nº	Denominación / Name	Material	Acabado Superficial / Surface Treatment
8	Tapa / Bonnet	ASTM A105N	Fosfatizado / Phosphatized
9	Estopada / Stem packing	Grafito / Graphite	-----
10	Tuerca Eje / Stem Nut	ASTM A276 - 410	-----
11	Volante / Handwheel	Fundición / Cast Iron	Fosfatizado / Phosphatized

DIMENSIONES GENERALES / GENERAL DIMENSIONS:

Ref	Medida / Size	Dimensiones / Dimensions (mm)					Peso / Weight (Kg)
		d	S.W	L	H	D0	
2232S 04	1/2"	10	21.8	79	161	100	2,210
2232S 05	3/4"	13.5	27.1	92	163	100	2,435
2232S 06	1"	18	33.8	111	196	125	4,130
2232S 07	1 1/4"	24	42.6	120	223	160	5,710
2232S 08	1 1/2"	30	48.7	120	251	160	6,850
2232S 09	2"	36.5	61.1	140	290	180	11,950

DIAGRAMA DE PERDIDAS DE CARGA / HEAD LOSSES DIAGRAM

(H₂O – 20 °C Flujo Horizontal / Horizontal flow).



VALORES DE Kv / Kv VALUES

Kv = Es la cantidad de metros cúbicos por hora que pasará a través de la válvula generando una pérdida de carga de 1 bar.

Kv = The rate of flow of water in cubic meter per hour that will generate a pressure drop of 1 bar across the valve.

Med. / Size	1/2"	3/4"	1"	1 ¼"	1 ½"	2"
m ³ /h	5	8.8	22.8	36.1	57.9	88.2

CURVA PRESION TEMPERATURA / PRESSURE TEMPERATURE RATING

