

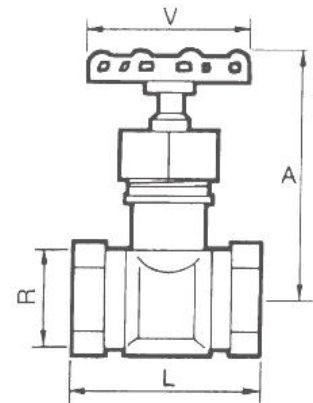
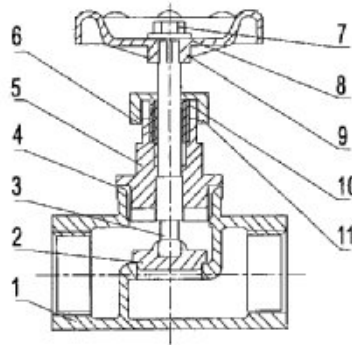
ARTICULO: 2230N
Válvula de Globo extremos roscados.
Threaded ends Globe valve.

Características

1. Válvula de globo.
2. Construcción en acero inoxidable 1.4408 (CF8M).
3. Disco compacto en acero inoxidable 316.
4. Extremos roscados según ASME B1.20.1 NPT.
5. Estopada de eje en PTFE.
6. Presión máxima de trabajo 16 bar.
7. Temperatura Máxima de trabajo: 180 °C.

Features

1. Globe valve.
2. Made of Stainless Steel 1.4408 (CF8M).
3. Compact disc made of S. Steel 316.
4. Threaded ends according ASME B1.20.1 NPT.
5. Stem Packing PTFE.
6. Max. Working pressure 16 bar.
7. Max. Working temperature 180 °C.



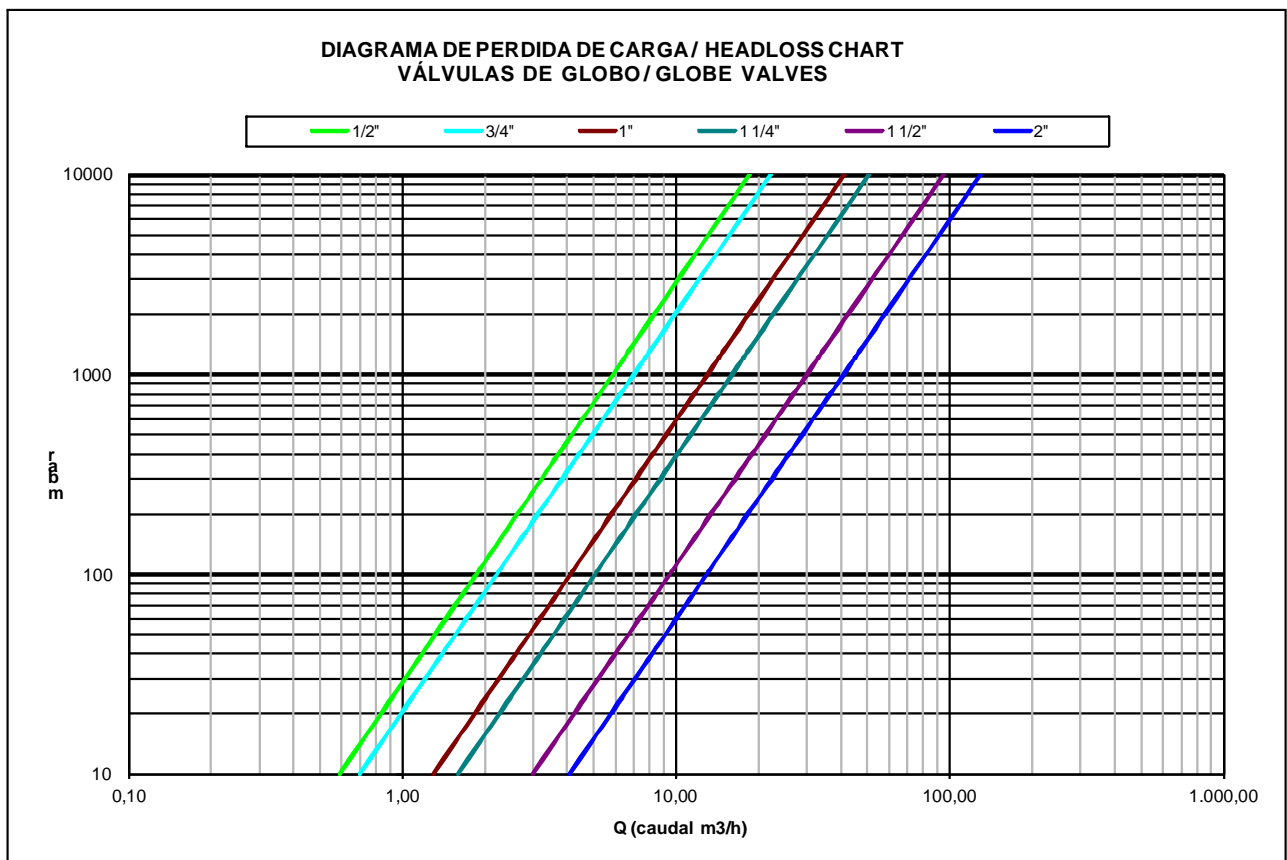
Nº	Denominación / Name	Material	Acabado Superficial / Surface Treatment
1	Cuerpo / Body	Acero Inox. / Stainless Steel 1.4408	Granallado / Shot blasting
2	Obturador / Disc	Acero Inox. / Stainless Steel 1.4408	-----
3	Eje / Stem	Acero Inox. / Stainless Steel AISI 316	-----
4	Junta Cuerpo / Body Gasket	PTFE	-----
5	Tapa / Cap	Acero Inox. / Stainless Steel 1.4408	Granallado / Shot blasting
6	Arandela / Washer	Acero Inox. / Stainless Steel AISI 316	-----
7	Tuerca / Nut	Acero Inox. / Stainless Steel AISI 304	-----
8	Arandela / Washer	Acero Inox. / Stainless Steel AISI 304	-----
9	Volante / Handwheel	Aluminio / Aluminium	Pintado / Painted
10	Prensaestopas / Packing nut	Acero Inox. / Stainless Steel AISI 316	-----
11	Estopada / Stem packing	PTFE	-----

DIMENSIONES GENERALES / GENERAL DIMENSIONS

Ref	Medida / Size	PN	Dimensiones / Dimensions (mm)				Peso / Weight (Kg)
			R	A (OPEN)	L	V	
2230N 04	1/2"	16	1/2"	97	65	70	0.380
2230N 05	3/4"	16	3/4"	103	75	70	0.600
2230N 06	1"	16	1"	116	90	70	0.850
2230N 07	1 1/4"	16	1 1/4"	135	105	80	1.365
2230N 08	1 1/2"	16	1 1/2"	152	120	100	1.880
2230N 09	2"	16	2"	164	140	100	2.680

DIAGRAMA DE PERDIDAS DE CARGA / HEAD LOSSES DIAGRAM

(H₂O – 20 °C Flujo Horizontal / Horizontal flow).



VALORES DE Kv / Kv VALUES

Kv = Es la cantidad de metros cúbicos por hora que pasará a través de la válvula generando una pérdida de carga de 1 bar.

Kv = The rate of flow of water in cubic meter per hour that will generate a pressure drop of 1 bar across the valve.

Med. / Size	1/2"	3/4"	1"	1 ¼"	1 ½"	2"
m ³ /h	5.9	7	13	16	30	41

CURVA PRESION TEMPERATURA / PRESSURE TEMPERATURE RATING

