

## ARTICULO: 2226N

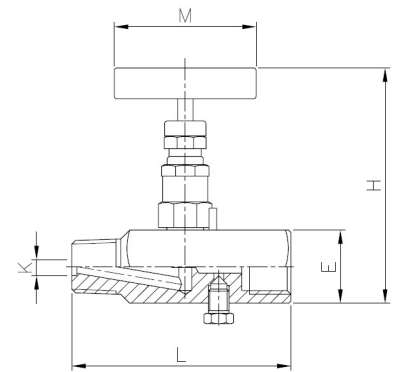
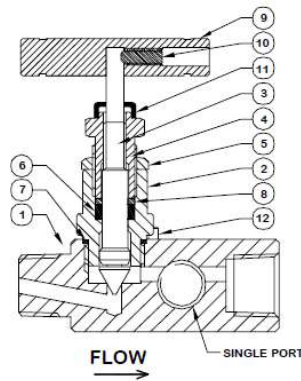
### Válvula de Aguja extremos roscados con venteo Threaded ends Needle valve with vent port

#### Características

1. Válvula de aguja con venteo.
2. Construcción en acero inoxidable ASTM A479-04 (grado 316).
3. Extremos roscados s/ ASME B1.20.1 (NPT).
4. Presión máxima de trabajo 6000 psi a 38°C.
5. Temperatura de trabajo – 54 a 232 °C.
6. Rosca de venteo M8.
7. Dispositivo de seguridad del bonete para evitar desajuste.
8. Diseño del obturador con cierre posterior para proteger la estopada con válvula totalmente abierta.

#### Features

1. Needle valve with vent port.
2. Made of stainless steel ASTM A479-04 (grade 316).
3. Threaded ends according to ASME B1.20.1 (NPT).
4. Max. Working pressure 6000 psi at 38°C.
5. Working Temperature – 54 to 232 °C.
6. Vent port thread M8.
7. Safety bonnet lock prevents accidental loosening.
8. Back seating design protects the packing in fully open position.



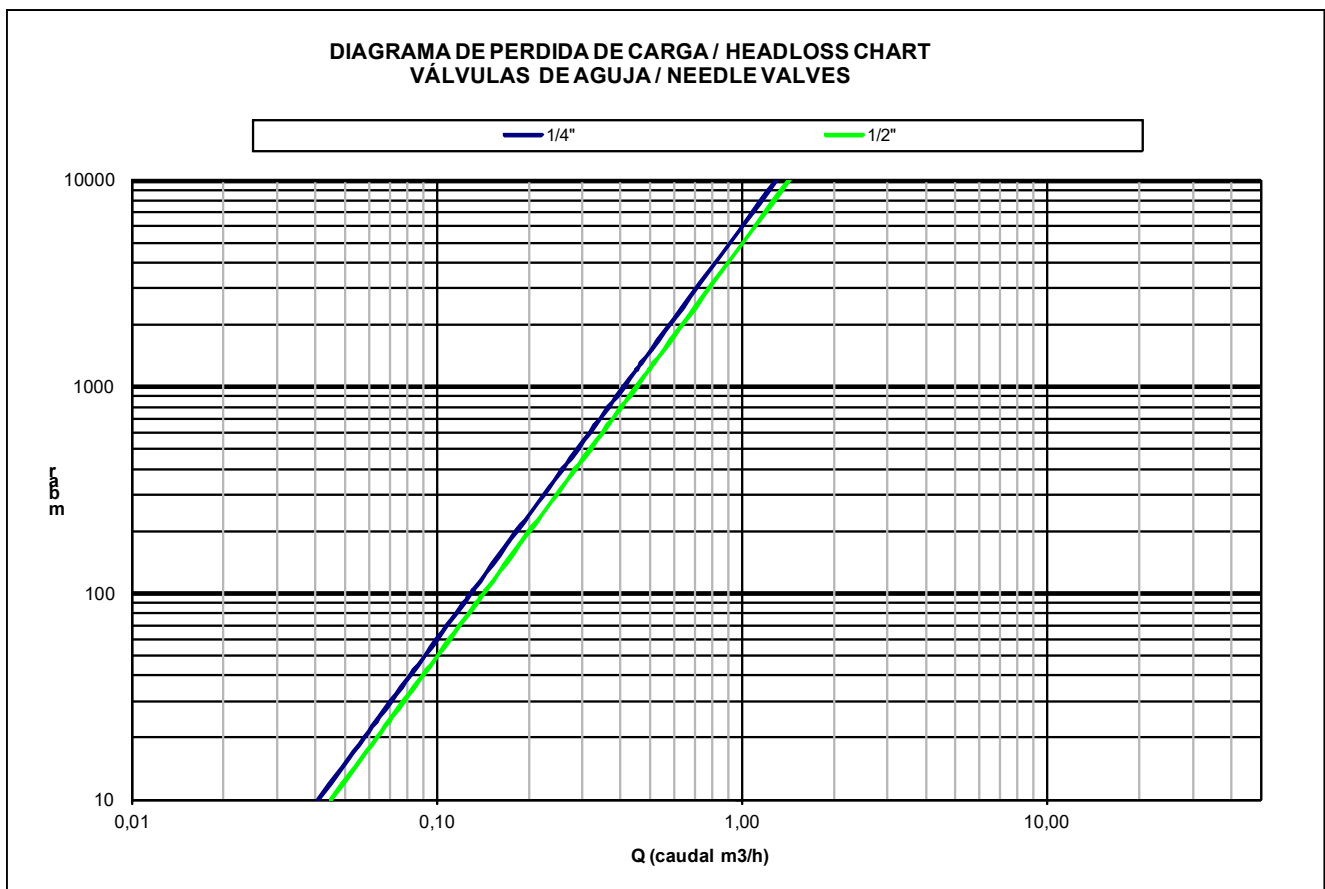
| Nº | Denominación / Name                             | Material                          | Acabado Superficial / Surface Treatment |
|----|---|-----------------------------------|---|
| 1  | Cuerpo / Body                                   | ASTM A479-04 (grado / grade 316). | -----                                   |
| 2  | Bonete / Bonnet                                 | Acero Inoxidable 316 / S.S. 316   | -----                                   |
| 3  | Eje Obturador / Stem Shaft                      | Acero Inoxidable 316 / S.S. 316   | Nitrurado / Nitridation                 |
| 4  | Prensaestopas / Packing nut                     | Acero Inoxidable 316 / S.S. 316   | -----                                   |
| 5  | Tuerca prensaestopas / Lock Nut                 | Acero Inoxidable 316 / S.S. 316   | -----                                   |
| 6  | Estopada / Stem packing                         | PTFE                              | -----                                   |
| 7  | O'ring  | Viton / FKM                       | -----                                   |
| 8  | Arandela / Washer                               | Acero Inoxidable 316 / S.S. 316   | -----                                   |
| 9  | Maneta / Handle                                 | Acero Inoxidable 316 / S.S. 316   | -----                                   |
| 10 | Tornillo de Fijación maneta / Grib Screw Handle | Acero Inoxidable 316 / S.S. 316   | -----                                   |
| 11 | Tapón protector / Dust Cap                      | Plastic                           | -----                                   |
| 12 | Perno Fijación / Lock Pin                       | Acero Inoxidable 316 / S.S. 316   | -----                                   |

## DIMENSIONES GENERALES / GENERAL DIMENSIONS

| Ref      | Medida / Size | PN (PSI) | Dimensiones / Dimensions (mm) |    |    |    |   | PESO / WEIGHT |
|----------|---------------|----------|-------------------------------|----|----|----|---|---------------|
|          |               |          | E                             | H  | L  | M  | K |               |
| 2226N 02 | 1/4"          | 6000     | 28.5                          | 90 | 75 | 55 | 4 | 0,540         |
| 2226N 04 | 1/2"          | 6000     | 32                            | 92 | 89 | 55 | 5 | 0,570         |

### DIAGRAMA DE PERDIDAS DE CARGA / HEAD LOSSES DIAGRAM

(H<sub>2</sub>O / 20 °C Flujo Horizontal / Horizontal flow).



## VALORES DE Kv / Kv VALUES

Kv = Es la cantidad de metros cúbicos por hora que pasará a través de la válvula generando una pérdida de carga de 1 bar.

*Kv = Flow rate of water in cubic meter per hour (m<sup>3</sup>/h) that will generate a pressure drop of 1 bar across the valve.*

| Med. / Size       | 1/4" | 1/2" |
|-------------------|------|------|
| m <sup>3</sup> /h | 0.41 | 0.45 |

## CURVA PRESIÓN TEMPERATURA / PRESSURE TEMPERATURE RATING

