

ARTICULO: 2226

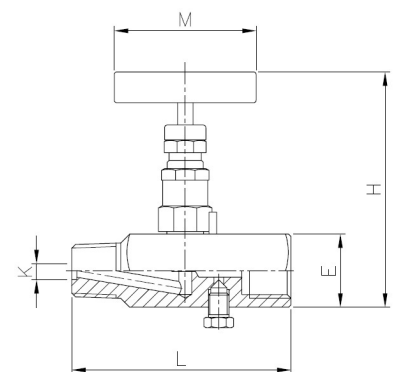
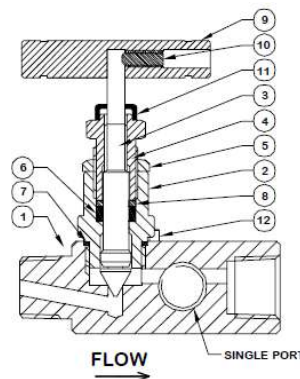
Válvula de Aguja extremos roscados con venteo Threaded ends Needle valve with vent port

Características

1. Válvula de aguja con venteo.
2. Construcción en acero inoxidable ASTM A479-04 (grado 316).
3. Extremos roscados s/ ISO 7-1 (EN 10226-1).
4. Presión máxima de trabajo 6000 psi a 38°C.
5. Temperatura de trabajo – 54 a 232 °C.
6. Rosca de venteo M8.
7. Dispositivo de seguridad del bonete para evitar desajuste.
8. Diseño del obturador con cierre posterior para proteger la estopada con válvula totalmente abierta.

Features

1. Needle valve with vent port.
2. Made of stainless steel ASTM A479-04 (grade 316).
3. Threaded ends according to ISO 7-1 (EN 10226-1) Std.
4. Max. Working pressure 6000 psi at 38°C.
5. Working Temperature – 54 to 232 °C.
6. Vent port thread M8.
7. Safety bonnet lock prevents accidental loosening.
8. Back seating design protects the packing in fully open position.



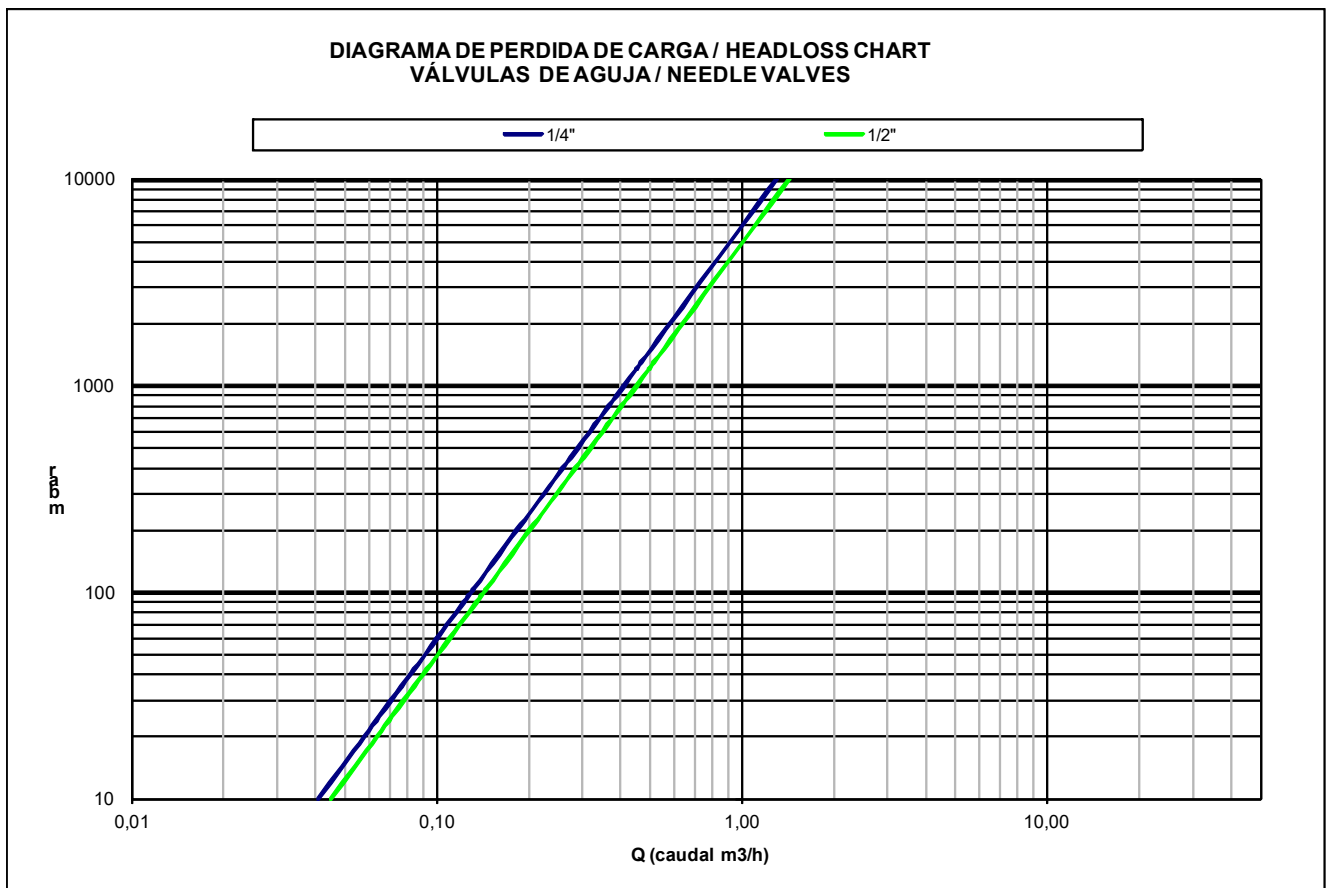
Nº	Denominación / Name	Material	Acabado Superficial / Surface Treatment
1	Cuerpo / Body	ASTM A479-04 (grado / grade 316).	-----
2	Bonete / Bonnet	Acero Inoxidable 316 / S.S. 316	-----
3	Eje Obturador / Stem Shaft	Acero Inoxidable 316 / S.S. 316	Nitrurado / Nitridation
4	Prensaestopas / Packing nut	Acero Inoxidable 316 / S.S. 316	-----
5	Tuerca prensaestopas / Lock Nut	Acero Inoxidable 316 / S.S. 316	-----
6	Estopada / Stem packing	PTFE	-----
7	O'ring	Viton / FKM	-----
8	Arandela / Washer	Acero Inoxidable 316 / S.S. 316	-----
9	Maneta / Handle	Acero Inoxidable 316 / S.S. 316	-----
10	Tornillo de Fijación maneta / Grib Screw Handle	Acero Inoxidable 316 / S.S. 316	-----
11	Tapón protector / Dust Cap	Plastic	-----
12	Perno Fijación / Lock Pin	Acero Inoxidable 316 / S.S. 316	-----

DIMENSIONES GENERALES / GENERAL DIMENSIONS

Ref	Medida / Size	PN (PSI)	Dimensiones / Dimensions (mm)					PESO / WEIGHT
			E	H	L	M	K	
2226 02	1/4"	6000	28.5	90	75	55	4	0,540
2226 04	1/2"	6000	32	92	89	55	5	0,570

DIAGRAMA DE PERDIDAS DE CARGA / HEAD LOSSES DIAGRAM

(H₂O / 20 °C Flujo Horizontal / Horizontal flow).



VALORES DE Kv / Kv VALUES

Kv = Es la cantidad de metros cúbicos por hora que pasará a través de la válvula generando una pérdida de carga de 1 bar.

Kv = Flow rate of water in cubic meter per hour (m³/h) that will generate a pressure drop of 1 bar across the valve.

Med. / Size	1/4"	1/2"
m ³ /h	0.41	0.45

CURVA PRESIÓN TEMPERATURA / PRESSURE TEMPERATURE RATING

