

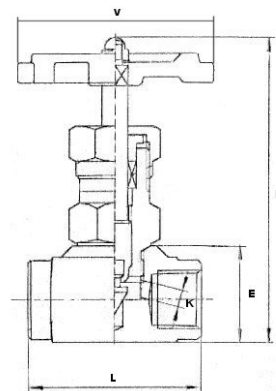
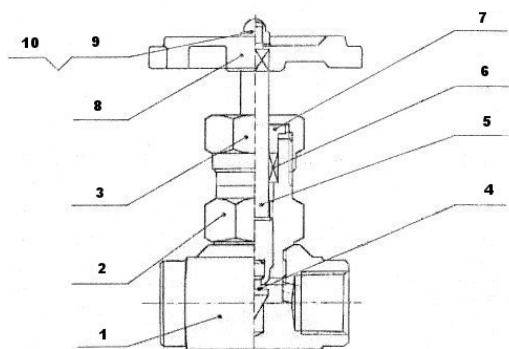
ARTICULO: 2222
Válvula de Aguja extremos roscados.
Threaded ends Needle valve.

Características

1. Válvula de Aguja.
2. Construcción en acero carbono ASTM A105
3. Extremos roscados según ASME B1.20.1 (NPT).
4. Estopada de eje en PTFE + Grafito.
5. Presión máxima de trabajo 3000 Lbs.
6. Rango Presión / Temperatura:
 1/4"-1/2" = 3000 PSI / 260 °C.
 3/4"-1" = 3000 PSI / 240 °C.

Features

1. Needle valve.
2. Made of Carbon steel ASTM A105.
3. Threaded ends according to ASME B1.20.1 (NPT) .
4. Stem Packing PTFE + Graphite.
5. Max. Working pressure 3000 Lbs.
6. Pressure / Temperature Range:
 1/4"-1/2" = 3000 PSI / 260 °C.
 3/4"-1" = 3000 PSI / 240 °C.



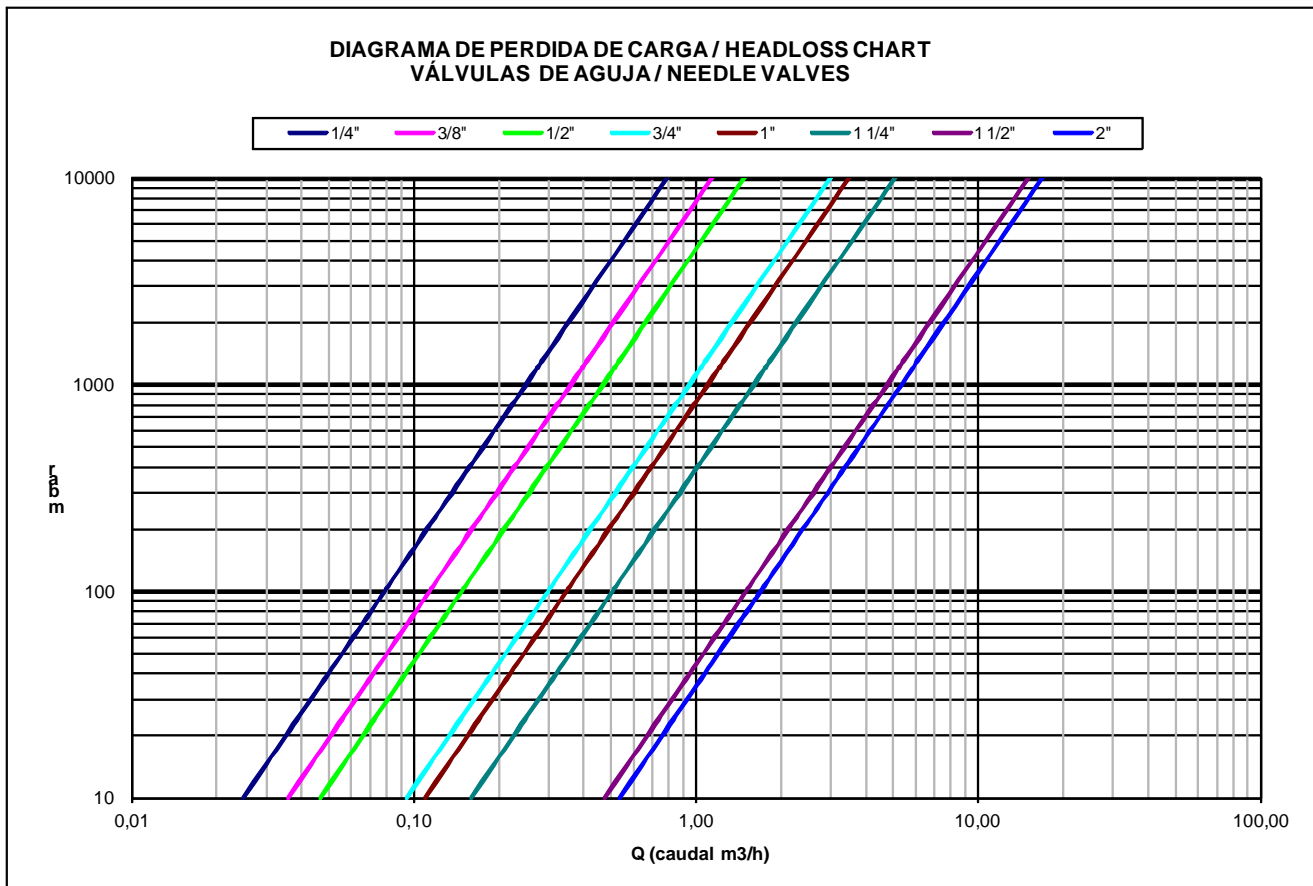
Nº	Denominación / Name	Material	Acabado Superficial / Surface Treatment
1	Cuerpo / Body	ASTM A-105	Cincado / Zinc golden
2	Bonete / Bonnet	ASTM A-105	Cincado / Zinc golden
3	Tuerca prensaestopas / Nut	ASTM A-105	Cincado / Zinc golden
4	Aguja / Needle	Inox. A182 F6 / S.S. A182 F6	Nitrurado Gaseoso / Nitrogen Treatment
5	Eje / Stem	Inox. A182 F6 / S.S. A182 F6	-----
6	Estopada / Stem packing	PTFE + grafito / PTFE + graphite	-----
7	Prensaestopas / Packing nut	ASTM A-105	Cincado / Zinc golden
8	Volante / Handwheel	Hierro fundido / Cast Iron	Pintado / Painted
9	Tuerca / Nut	Acero Carbono / Carbon Steel	Cincado / Zinc
10	Arandela / Washer	Acero Carbono / Carbon Steel	Cincado / Zinc

DIMENSIONES GENERALES / GENERAL DIMENSIONS

Ref.	Medida / Size	PN (Lbs)	Dimensiones / Dimensions (mm)					Peso / Weight (Kg)
			E	H	L	K	V	
2222 02	1/4"	3000	25	85	50	3	63	0.260
2222 03	3/8"	3000	30	100	55	4	63	0.360
2222 04	1/2"	3000	34	115	60	6	72	0.530
2222 05	3/4"	3000	40	120	70	8	72	0.760
2222 06	1"	3000	45	138	75	9	80	1.175

DIAGRAMA DE PERDIDAS DE CARGA / HEAD LOSSES DIAGRAM

(H₂O / 20 °C Flujo Horizontal / Horizontal flow).



VALORES DE Kv / Kv VALUES

Kv = Es la cantidad de metros cúbicos por hora que pasará a través de la válvula generando una pérdida de carga de 1 bar.

Kv = The rate of flow of water in cubic meter per hour that will generate a pressure drop of 1 bar across the valve.

Med. / Size	1/4"	3/8"	1/2"	3/4"	1"	1 1/4"	1 1/2"	2"
m ³ /h	0.25	0.36	0.47	0.95	1.1	1.6	4.76	5.36

CURVA PRESION TEMPERATURA / PRESSURE TEMPERATURE RATING

