

## ARTICULO: 2101

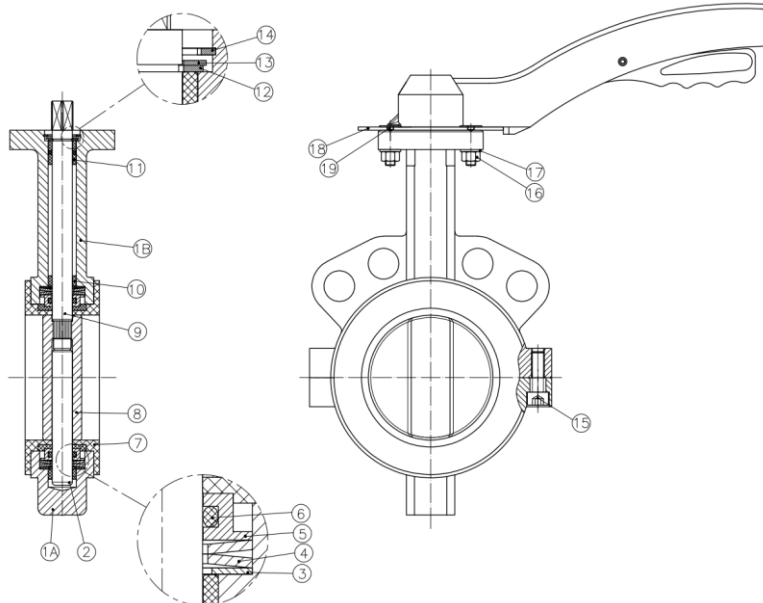
### Válvula de mariposa tipo wafer. Fundición nodular + PTFE Butterfly valve wafer type. Ductile Iron + PTFE

#### Características

1. Válvula de mariposa tipo wafer.
2. Cuerpo bipartido de fundición nodular EN-GJS-400 (GGG-40) para montaje entre bridas ANSI 150 y EN 1092 PN 10/16.
3. Asiento de PTFE con base de Silicona.
4. Disco de Acero Inoxidable 1.4408 (CF8M) pulido.
5. Eje Inoxidable AISI 316.
6. Brida montaje actuadores según ISO 5211.
7. Longitud entre caras según EN 558-1 Serie 20 (DIN 3202 K1).
8. Máxima presión de trabajo 10 bar.
9. Temperatura de trabajo  $-25^{\circ}\text{C} +180^{\circ}\text{C}$ .

#### Features

1. Butterfly valve wafer type.
2. Ductile iron EN-GJS-400 (GGG-40) split body allows installation between ANSI 150 and EN 1092 PN 10/16 pipe flanges.
3. PTFE body seat on Silicone backseat.
4. Butterfly disc of Stainless Steel 1.4408 (CF8M) polished.
5. Stem made of AISI 316.
6. Actuator mounting plate according to ISO 5211.
7. Face to face according to EN 558-1 Series 20 (DIN 3202 K1).
8. Max. working pressure 10 bar.
9. Working Temperature  $-25^{\circ}\text{C} +180^{\circ}\text{C}$ .

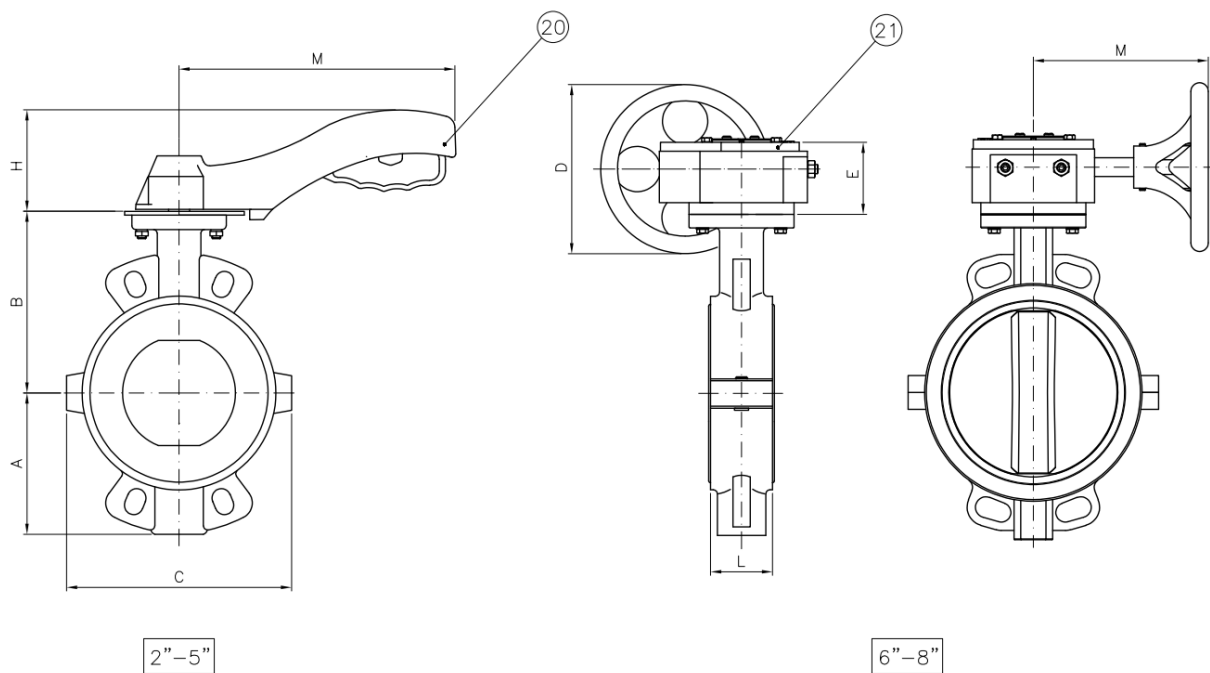


Nº	Denominación / Name	Material	Acabado Superficial / Surface Treatment	Cód. Recambio Spare Part Code
1A	Cuerpo Inferior / Lower Body	Fund. nodular / Ductile Iron EN-GJS-400	Epoxy	-----
1B	Cuerpo Superior / Upper Body	Fund. nodular / Ductile Iron EN-GJS-400	Epoxy	-----
2	Eje Inferior / Lower Stem	Acero Inox. / Stainless Steel AISI 316	-----	-----
3	Arandela / Washer (2)	Acero Inox. / Stainless Steel AISI 304	-----	-----
4	Arandela Muelle / Spring Washer (4)	Carbon Steel	Galvanizado / Galvanized	-----
5	Buje Guía / Guiding Bush (2)	Acero Inox. / Stainless Steel AISI 304	-----	-----
6	Junta Tórica / O'ring (3)	FPM	-----	-----
7	Asiento / Seat	PTFE + Silicone	-----	ET2101
8	Disco / Disc	Acero Inox. / Stainless Steel 1.4408	Pulido / Polished	-----
9	Eje Superior / Upper Stem	Acero Inox. / Stainless Steel AISI 316	-----	-----

10	Buje Inferior / Lower Bush (2)	PTFE	-----	-----
11	Buje Superior / Upper Bush (2)	PTFE	-----	-----
12	Arandela Seeger / Seeger Ring	Acero / Steel	Galvanizado / Galvanized	-----
13	Arandela / Washer	Acero Inox. / Stainless Steel AISI 304	-----	-----
14	Arandela Seeger / Seeger Ring	Acero / Steel	Galvanizado / Galvanized	-----
15	Tornillo / Screw (2)	Acero Inox. / Stainless Steel AISI 304	-----	-----
16	Tuerca / Nut (2)	Acero Inox. / Stainless Steel AISI 304	-----	-----
17	Arandela / Washer (2)	Acero Inox. / Stainless Steel AISI 304	-----	-----
18	Placa Dentada / Notch Plate ( $\leq 5"$ )	Acero Inox. / Stainless Steel AISI 304	-----	-----
19	Tornillo / Screw (2) ( $\leq 5"$ )	Acero Inox. / Stainless Steel AISI 304	-----	-----
20	Palanca / Lever ( $\leq 5"$ )	Aluminio / Aluminium	Epoxy	-----
21	Volante Reductor / Gear Box ( $\geq 6"$ )	Cuerpo Fundición / Cast Iron Body	Epoxy	-----

\* Piezas de recambio disponibles / Available spare parts

## **DIMENSIONES GENERALES / GENERAL DIMENSIONS:**

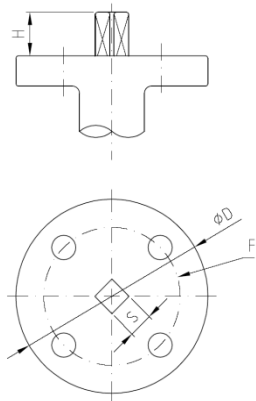


Ref	Medida/ Size	DN	PN	Dimensiones / Dimensions (mm)								Peso / Weight (Kg)
				L	A	B	C	D	E	H	M	
2101 09	2"	50	10	43	75	136	130	***	***	65	172	2,800
2101 10	2 1/2"	65	10	46	80	145	143	***	***	65	172	3,200
2101 11	3"	80	10	46	85	153	157	***	***	65	172	3,600
2101 12	4"	100	10	52	114	170	188	***	***	78	216	5,600
2101 13	5"	125	10	56	127	185	219	***	***	78	216	7,600
2101 14	6"	150	10	56	140	200	248	146	72	***	153	13,000
2101 16	8"	200	10	60	175	231	297	288	85	***	235	17,400

\*\*\* Nota: A partir de 6" ( DN 150 ), operación mediante reductor manual de Fundición.

\*\*\* Note: From 6" ( DN 150 ), handling by Cast Iron gear operator.

**Dimensiones de la brida superior / Top flange dimensions:**



Dimensiones brida Superior / Top flange dimensions					
Ref.	F (ISO 5211)	S	D	H	Torque Nm
2101 09	F05	11	70	26	25
2101 10	F05	11	70	26	30
2101 11	F05	11	70	26	35
2101 12	F07	14	90	29	65
2101 13	F07	14	90	29	110
2101 14	F07	14	90	32	200
2101 16	F10	17	125	38	300

**Perdidas de Carga ( Kv ) según posición del disco / Head losses (Kv) according to disc position:**

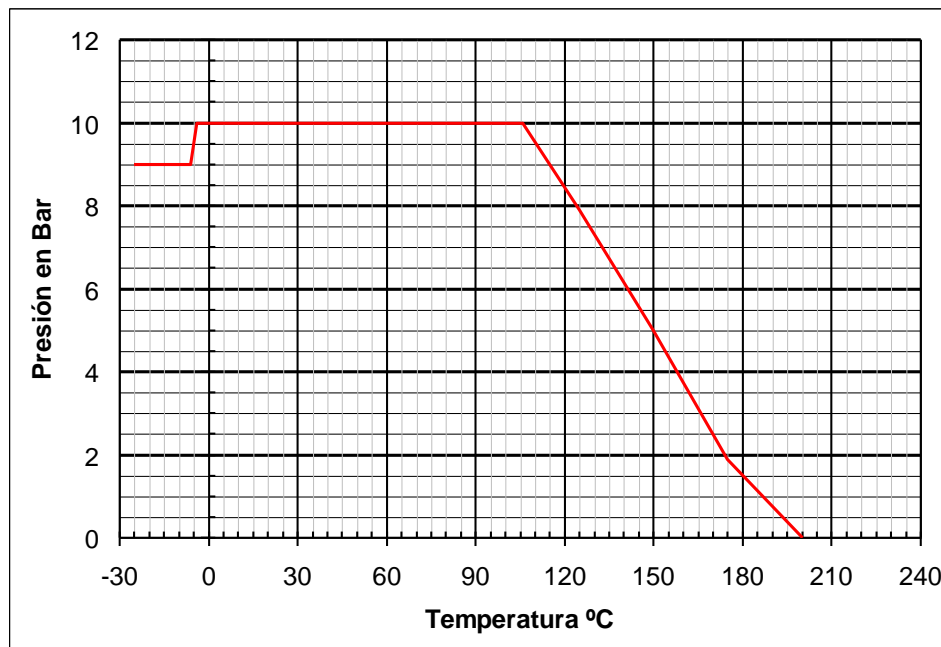
DN	Posición del Disco ( grados ) / Disc Position ( degrees )								
	90°	80°	70°	60°	50°	40°	30°	20°	10°
50	125	99	73	53	37	23	14	6	1
65	244	193	141	93	58	37	21	10	1
80	399	315	231	133	83	53	30	13	2
100	727	606	429	237	148	94	54	23	3
125	1190	991	670	370	232	147	85	37	4
150	1600	1334	887	490	306	195	112	48	5
200	2868	2458	1610	935	588	364	208	88	10

**VALORES DE Kv / Kv VALUES**

$K_v$  (m<sup>3</sup>/h) = Es la cantidad de metros cúbicos por hora que pasará a través de la válvula generando una pérdida de carga de 1 bar.

$K_v$  (m<sup>3</sup>/h) = Flow rate of water in cubic meter per hour that will generate a pressure drop of 1 bar across the valve.

## CURVA PRESIÓN TEMPERATURA / *PRESSURE TEMPERATURE RATING*



### Medidas de Precaución para instalación / *Caution measures for Installation:*

1. No instale la válvula en posición totalmente cerrada / *Do not assemble the butterfly valve in total closed position.*
2. Verifique el buen paralelismo de las bridas / *Check the good parallelism of the flanges.*
3. No coloque otras juntas entre las bridas / *Do not insert others gasket between flange and valve.*
4. Abra totalmente la válvula antes de apretar las bridas / *Open completely the valve before tightening flanges.*

