

ARTICULO: 2048

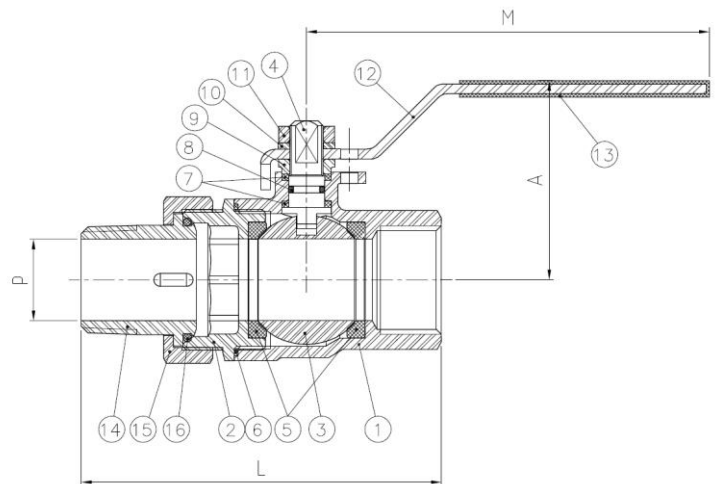
Válvula de esfera paso total 2 pzs. con racor, Inoxidable Stainless steel full port ball valve with fitting, 2 pcs.

Características

1. Válvula esfera paso total 2 piezas M-H.
2. Extremos roscados según ISO 7-1 (EN 10226-1).
Racor macho desmontable mediante tuerca loca.
3. Construcción en acero inoxidable 1.4408 (CF8M)
4. Asientos PTFE + 15 % F.V.
5. Vástago inexpulsable.
6. Tórica en el eje de FPM (Viton).
7. Juntas del eje PTFE .
8. Sistema de bloqueo.
9. Presión de trabajo máxima 63 bar.
10. Temperatura de trabajo $-25\text{ }^{\circ}\text{C} + 180\text{ }^{\circ}\text{C}$.

Features

1. Stainless steel full port ball valve M-F, 2 pieces.
2. Threaded ends according to ISO 7-1 (EN 10226-1).
Detachable male fitting by means of swivel nut.
3. Made of stainless steel 1.4408 (CF8M).
4. Ball seats PTFE + 15 % G.F.
5. Blow-out proof stem.
6. O'ring in the stem FPM (Viton).
7. Stem gasket PTFE.
8. Locking system.
9. Max. Working pressure 63 bar.
10. Working Temperature $-25\text{ }^{\circ}\text{C} + 180\text{ }^{\circ}\text{C}$.

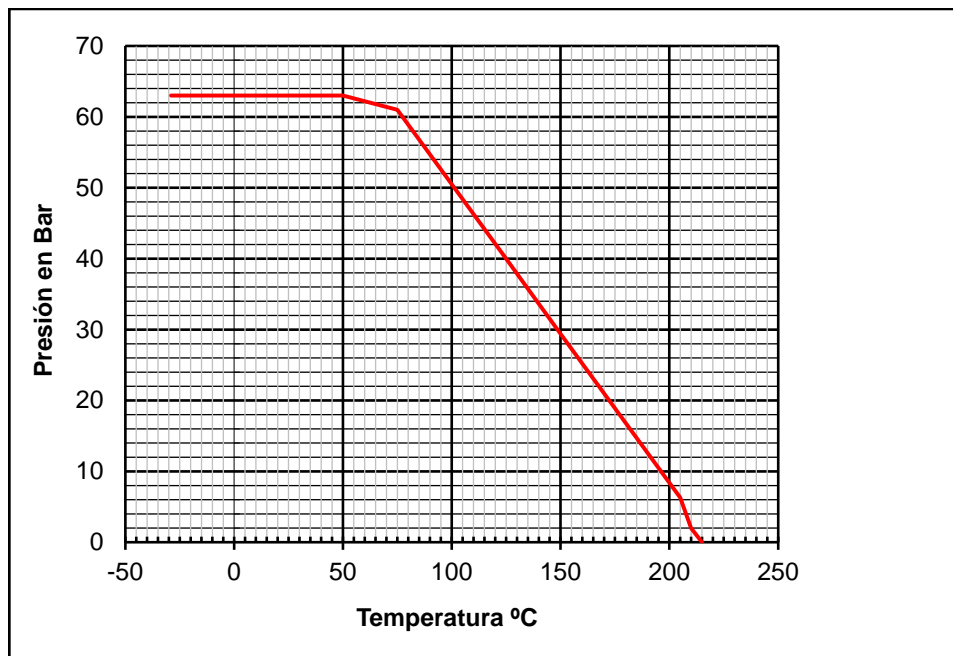


Nº	Denominación / Name	Material	Acabado Superficial / Surface Treatment
1	Cuerpo / Body	Acero Inox. / Stainless Steel 1.4408	Granallado / Shot blasting
2	Tapa / Cap	Acero Inox. / Stainless Steel 1.4408	Granallado / Shot blasting
3	Bola / Ball	Acero Inox. / Stainless Steel 1.4408	Pulido / Polishing
4	Eje / Stem	Acero Inox. / Stainless Steel AISI 316	-----
5	Asiento / Ball Seat	PTFE + 15% FV / GF	-----
6	Junta / Gasket	PTFE + 15% FV / GF	-----
7	Arandela / Thrust Washer	PTFE	-----
8	Tórica / O'ring	FPM	-----
9	Anillo Prensa / Stem packing	Acero Inox. / Stainless Steel AISI 304	-----
10	Arandela / Washer	Acero Inox. / Stainless Steel AISI 304	-----
11	Tuerca / Nut	Acero Inox. / Stainless Steel AISI 304	-----
12	Maneta / Handle	Acero Inox. / Stainless Steel AISI 304	-----
13	Funda / Handle Sleeve	Vinilo / Vynil	-----
14	Machón / Nipple	Acero Inox. / Stainless Steel 1.4408	Granallado / Shot blasting
15	Tuerca / Nut	Acero Inox. / Stainless Steel 1.4408	Granallado / Shot blasting
16	Tórica / O'ring	NBR	-----

DIMENSIONES GENERALES / GENERAL DIMENSIONS

Ref	Medida / Size	PN	Dimensiones / Dimensions (mm)				Peso / Weight (Kg)
			P	A	L	M	
2048 06	1"	63	25	62	110	122	0,760
2048 07	1 ¼"	63	32	80	125	180	1,340
2048 08	1 ½"	63	40	85	136	180	1,835

CURVA PRESION TEMPERATURA / PRESSURE TEMPERATURE RATING



VALORES DE Kv / Kv VALUES

Kv = Es la cantidad de metros cúbicos por hora que pasará a través de la válvula generando una pérdida de carga de 1 bar.

Kv = Flow rate of water in cubic meter per hour that will generate a pressure drop of 1 bar across the valve.

1"	1 ¼"	1 ½"
83	130	205