

ARTICULO: 2035 Válvula de esfera paso reducido 1 pieza 1 piece reduced bore ball valve

Características

1. Válvula esfera paso reducido 1 pieza.
2. Extremos prolongados para soldar.
3. Construcción acero carbono DIN St-37.
4. Asientos PTFE + Grafito.
5. Tóricas en el eje de FPM.
6. Esfera Inoxidable 304, Eje Inoxidable 303.
7. Presión máxima de trabajo: PN 25 / 40 según medida.
8. Temperatura de trabajo -30 °C +200 °C.
9. Libre de mantenimiento, ajuste o lubricación.
10. Fácil Instalación.

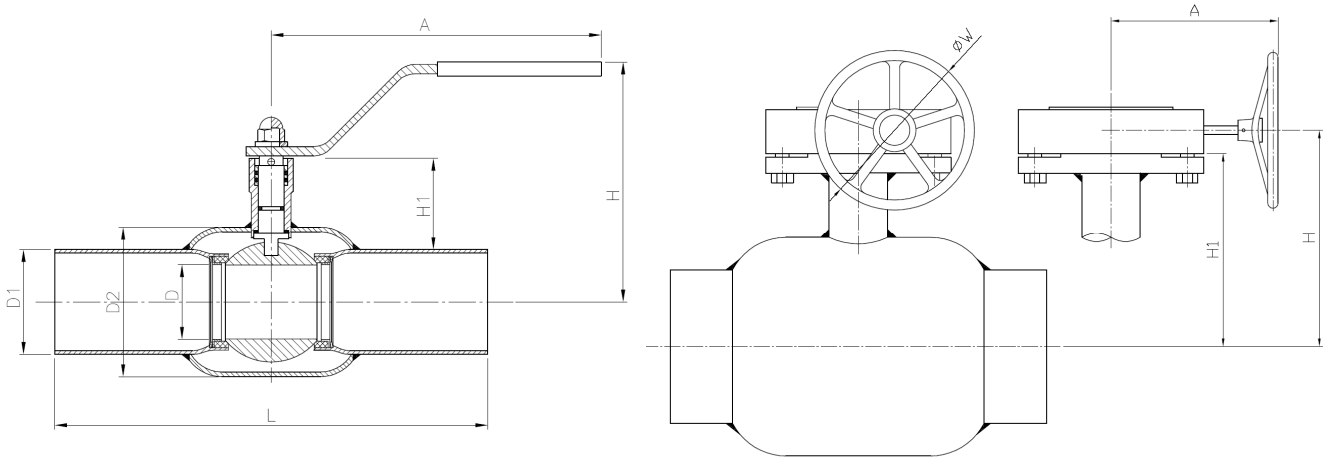
Features

1. One piece reduced bore ball valve.
2. Extension pipes for welding.
3. Made of Carbon Steel DIN St - 37.
4. Ball seat made of PTFE + Graphite.
5. Stem O'rings made of FPM.
6. Ball SS 304 and Stem SS 303.
7. Max. working pressure PN 25/40 depending on the size.
8. Working temperature -30 °C +200 °C.
9. Free of maintenance, adjustment or lubrication.
10. Easy installation.



Nº	Denominación / Name	Material	Acabado Superficial / Surface Treatment
1	Cuerpo / Body	Acero Carbono / Carbon Steel DIN St-37	Pintado / Painted
2	Extremo Prolongado / Extension Pipes	Acero Carbono / Carbon Steel DIN St-37	Pintado / Painted
3	Casquillo Eje / Stem Bush	Acero Carbono / Carbon Steel DIN St-37	Pintado / Painted
4	Eje / Stem	AISI 303	-----
5	Bola / Ball	AISI 304	-----
6	Asiento / Ball Seat	PTFE + Grafito / PTFE + Graphite	-----
7	Arandela Resorte / Spring Washer	AISI 301	-----
8	Casquillo asiento / Seat Bush	Acero Inox. / Stainless Steel	-----
9	Arandela / Trust Washer	PTFE	-----
10	Tórica / O'ring	FPM	-----
11	Perno Tope / Stopper	Acero Carbono / Carbon Steel	Zincado / Zinc-Plated
12	Maneta / Handle	Acero Carbono / Carbon Steel	Zincado / Zinc-Plated
13	Tuerca / Nut	Acero Carbono / Carbon Steel	Zincado / Zinc-Plated
14	Arandela / Washer	PTFE	-----

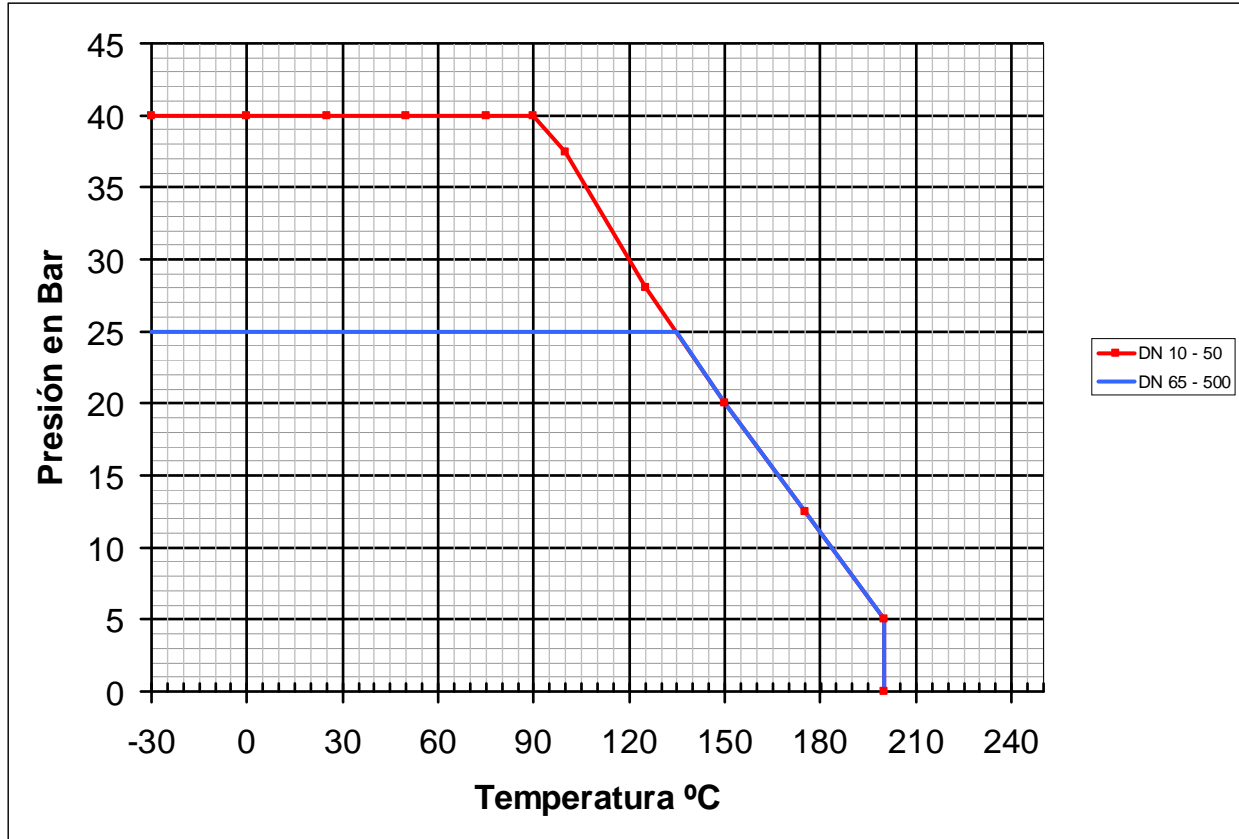
DIMENSIONES GENERALES / GENERAL DIMENSIONS



Ref.	Medida / Size	DN	PN	D	D1	D2	H	H1	A	ϕW	L	Peso / Weight (Kg)
2035 04	1/2"	15	40	10	21.3	38	100	40	120	***	230	0.8
2035 05	3/4"	20	40	15	26.9	42	100	40	120	***	230	1
2035 06	1"	25	40	20	33.7	51	105	40	150	***	230	1.3
2035 07	1 1/4"	32	40	25	42.4	57	105	39	150	***	260	1.6
2035 08	1 1/2"	40	40	32	48.3	76	125	59	190	***	260	2.2
2035 09	2"	50	40	40	60.3	88.9	130	59	190	***	300	3
2035 10	2 1/2"	65	25	50	76.1	108	180	71	280	***	300	4.8
2035 11	3"	80	25	65	88.9	127	190	77	280	***	300	6.7
2035 12	4"	100	25	80	114.3	153	220	92	280	***	325	9.9
2035 13	5"	125	25	100	139.7	177.8	245	95	420	***	325	14.5
2035 14	6"	150	25	125	168.3	219.1	265	103	550	***	350	23.5
2035 16	8"	200	25	150	219.1	273.0	270	115	254	300	400	44
2035 18	10"	250	25	200	273.0	355.6	303	111	254	400	530	88
2035 20	12"	300	25	250	323.9	457.0	369	155	342	460	550	145
2035 22	14"	350	25	300	355.6	508	499	370.5	279	300	686	240
2035 24	16"	400	25	350	406.4	610	589	445	380	380	762	340
2035 28	20"	500	25	450	508.0	720	737	505	335	400	910	520

Nota: medidas 8" ~ 20" con operador manual / Remark: sizes 8" ~ 20" with Gear Operator

CURVA PRESION TEMPERATURA / PRESSURE TEMPERATURE RATING



VALORES DE Kv / Kv VALUES

Kv = Es la cantidad de metros cúbicos por hora que pasará a través de la válvula generando una pérdida de carga de 1 bar.

Kv = The rate of flow of water in cubic meter per hour that will generate a pressure drop of 1 bar across the valve.

DN	15	20	25	32	40	50	65	80	100	125	150	200	250	300	350	400	500
Kv	8	15	24	40	66	104	180	300	450	780	1100	1550	2900	4450	8950	11200	13850