

Data sheet, pneumatic actuator APD / APS - 050

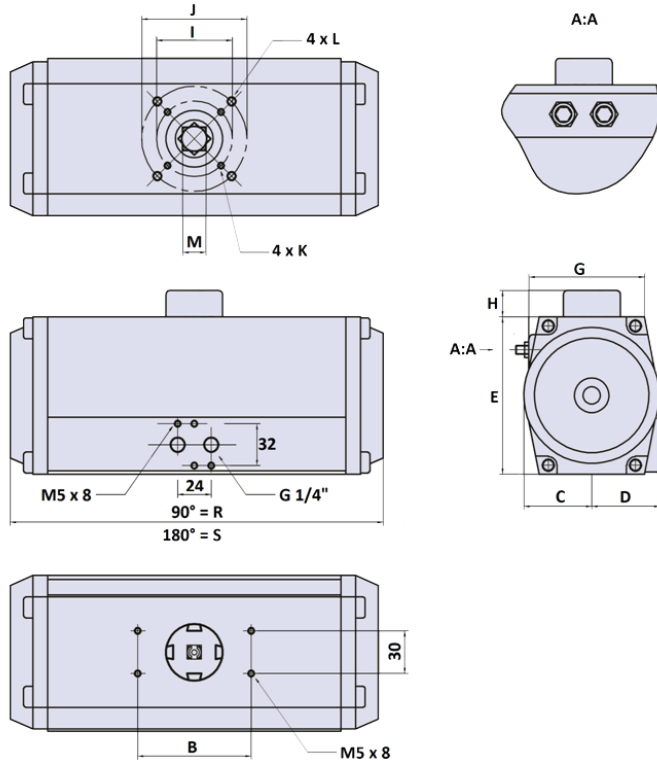


Table of dimensions

Actuator type	B	C	D	E	G	H	I	J	K	L	M x depth	R	S
APD/APS-050	80	29,5	41,5	74	60	20	36	50	M5x8	M6x10	11 x 14	147	211

Torque-table double-acting, type APD (Nm)

Actuator type	Control pressure Pst (bar)												
	2	2,5	3	3,5	4	4,5	5	5,5	6	7	8		
APD - 050	8	10	12	14	16	18	20	22	24	28	32		

Torque-table single-acting, type APS (Nm)

Actuator type	No. springs	Md F (Nm)	Pneumatic applied torque Md (Nm) at minimum control pressure Pst (bar)																				
			2		2,5		3		3,5		4		4,5		5		5,5		6		7		
APS - 050	4	3,1	4,7	3,3	5,3	5,3	7,3																
	5	4,2	6,2	1,8	3,8	3,8	5,8	5,8	7,8														
	6	5,1	7,4			2,6	4,9	4,6	6,9	6,6	8,9												
	7	5,9	8,6					3,4	6,1	5,4	8,1	7,4	10										
	8	6,8	9,9							4,1	7,2	6,1	9,2	8,1	11								
	9	7,6	11,1									4,9	8,4	6,9	10	8,9	12						
	10	8,5	12,4											5,6	9,5	7,6	12	9,6	14				
	11	9,3	13,6													6,4	11	8,4	13	10	14,7		
	12	10,1	14,8															7,2	12	9,2	13,9	13,2	17,9

Weight, air consumption, switch times: Double-acting, type APD, single-acting, type APS

Actuator type	Weight (kg)	Volume (l)	Switch time (sek.)	Ambient temperature	
				Standard	High-temp.
APD -050	1,38	0,25	1,1	-35 bis +80°C	-15° bis +150°C
APS -050	1,65	0,11	2,6		

\*Quoted switch times are guidelines for a double-stroke at 5 bar control pressure and at 50% rated loading.  
 With high valve actuating speeds potentially dangerous large braking forces can arise in the actuator end positions.  
 Tip: Throttle the exhaust air or select a larger actuator.

Ordering code

**APD - 050 / 090 - V11 - H**  
**APS - 050 / 090 - 06\* - V11 - H**  
 \* The number of springs ( 4 up to 12 pcs. ) must be matched to the control pressure beforehand.

