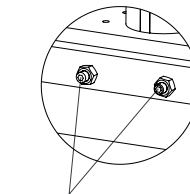
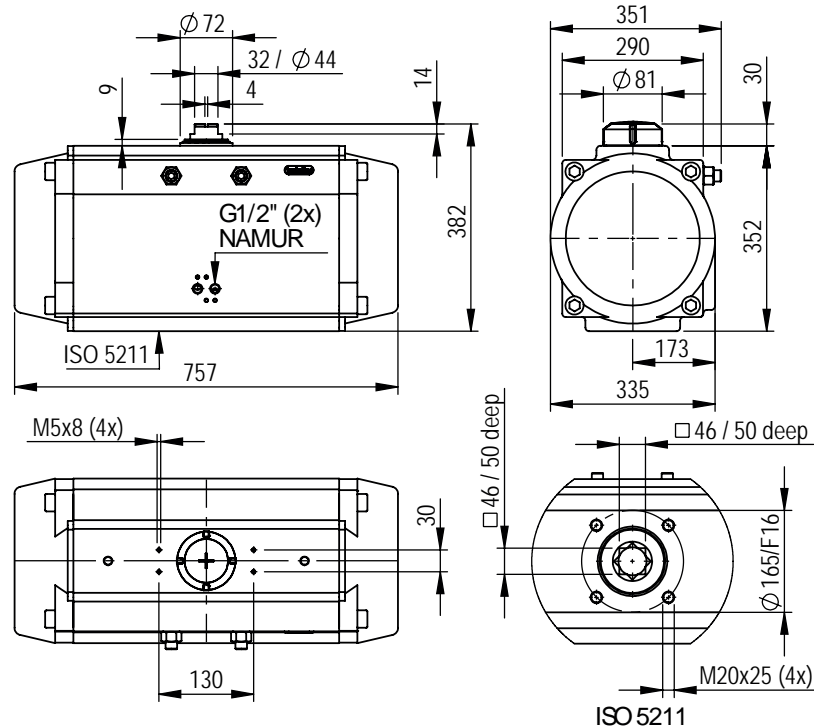
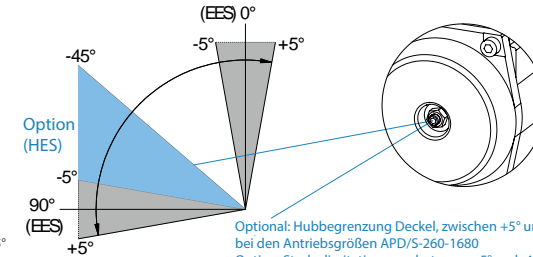




Datenblatt/Datasheet APD/APS-760



Einstellschrauben, zwischen +5° und -5°
adjusting screws, between +5° and -5°



Optional: Hubbegrenzung Deckel, zwischen +5° und -45°
bei den Antriebsgrößen APD/S-260-1680
Option: Stroke limitation caps between +5° and -45° for
the actuator sizes APD/S-260-1680

Endlageneinstellung / End position adjustment

In beiden Endstellungen kann mit den Endlagen-Einstellschrauben der Schwenkwinkel in drucklosem Zustand zwischen +5° und -5° eingestellt werden. Optional kann der Nennschwenkwinkel des geschalteten Antriebs (90°) über die Hubeinstellschrauben im Deckel um +5° bis -45° begrenzt werden.

The pivoting angle can be adjusted in both end positions in pressure free conditions between +5° and -5°. As an option, the pivoting angle of the switched position of the actuator (90°) can be adjusted by the setting screws in the caps of the actuator between +5° and -45°.

Drehmomente doppelwirkender Antrieb (Nm) / Torque-table double-acting actuator (Nm)

Antriebstyp Actuator type	Steuerdruck Pst (bar) / Control pressure Pst (bar)										
	2	2,5	3	3,5	4	4,5	5	5,5	6	7	8
APD - 760	1526	1908	2289	2671	3052	3434	3815	4197	4578	5341	6104

Drehmomente einwirkender Antrieb (Nm) / Torque-table single-acting actuator (Nm)

Antiebstyp Actuator type	Federanzahl No. Springs	Pneumatisches Nutzmoment Md (Nm) bei Mindeststeuerdruck Pst (bar) / Pneumatic Applied Torque Md (Nm) at Minimum Control Pressure Pst [bar]																					
		Md F (Nm)		2		2,5		3		3,5		4		4,5		5		5,5		6		7	
		min	max	min	max	min	max	min	max	min	max	min	max	min	max	min	max	min	max	min	max	min	max
APS-760	4	584	849	611	942	1059	1324																
	5	730	1061			729	1097	1111	1477														
	6	876	1273					875	1316	1257	1697												
	7	1022	1485							1021	1535	1402	1916										
	8	1168	1697									1166	1754	1548	2136								
	9	1314	1909											1312	1974	1693	2355						
	10	1460	2122													1458	2193	1839	2574				
	11	1606	2334															1604	2412	1985	2793		
	12	1752	2546																	1749	2631	2512	3394

Technische Daten/Technical Data



Steuerdruck / Control pressure

Steuerdruck: 2-8 bar

Steuerdruckmedium/Qualität: Gefilterte Druckluft mindestens nach DIN/ISO 8573-1 Klasse 4

Control pressure: 2-8 bar

Control medium/ quality: Filtered air minimum acc. to DIN/ISO 8573-1 Class 4

Schaltzeit [sek*] / switch time [sec*]

APD		APS	
0-90°	90-0°	0-90°	90-0°
3,6	3,6	4,4	2,8

* Die angegebenen Schaltzeiten sind Richtwerte für einen Doppelhub bei 6 bar Steuerdruck und ohne Last. Bei hohen Stellgeschwindigkeiten der Armatur können unzulässig große Bremskräfte in den Endlagen des Antriebes auftreten. Abhilfe: Drosselung der Abluft oder Auswahl eines größeren Antriebs. Einfachwirkende Schwenkantriebe mit 12 Federn.

* Quoted switch times are guidelines for a double-stroke at 6 bar control pressure and without load. With high valve actuating speeds potentially dangerous large braking forces can arise in the actuator end positions. Tip: Throttle the exhaust air or select a larger actuator. Single action actuators with 12 springs.

Werkstoffe / Materials

Gehäuse:	AL-Legierung, eloxiert, außen PP-beschichtet
Deckel:	AL-Legierung, PP-beschichtet
Kolben:	AL-Legierung
Ritzel:	Stahl, korrosionsgeschützt
Namur Welle:	SS316
Dichtungen:	NBR (Perbunan)
Lager:	Kunststoff, POM (Delrin)
Schrauben:	Edelstahl 1.4301
Housing:	Al-alloy, anodised, outside PP-coated
Caps:	Al-alloy, PP-coated
Piston:	Al-alloy
Pinion:	Steel, corrosion-protected
Namur shaft:	SS316
Seals:	NBR (Perbunan)
Bearing:	Plastic, POM
Screws:	Stainless steel 1.4301

Gewicht, Luftverbrauch / Weight, air consumption

Antriebstypen/ Actuator type	APD	APS
Gewicht/ Weight (kg)	128,50	156,10
Volumen/ Volume (l) Doppelhub/ Double-stroke	51,10	28,00

Umgebungstemperatur / Ambient temperature

Standard	-35°C bis +80°C
Hochtemp. / High-temp (HT)	-15°C bis +140°C
Tieftemp. / Low-temp (TT)	-50°C bis +70°C

Auf Wunsch / Optional extras

- Andere Gehäusebeschichtungen
- Ritzel: Edelstahl AISI 304 oder 316
- 135° Antriebe: Schwenkwinkel von 135° bis 90° einstellbar
- 180° Antriebe: Schwenkwinkel von 180° bis 120° einstellbar
- 3 - Positions - Antriebe 0°-90°-180°/0°-45°-90°
- Other housing coatings
- Pinion: stainless steel AISI 304 or 316
- 135° actuator: rotation 135° to 90° adjustable
- 180° actuator: rotation 180° to 120° adjustable
- 3 - positions - actuator 0°-90°-180°/0°-45°-90°

Bestellbezeichnung / Ordering code

APD - 760 / 090 - V46 - H (siehe Montagevarianten)

APS - 760 / 090 - 06* - V46 - H (see assembly variants)

* Federzahl: 4 bis 12 Stück, nach vorhandenem Steuerdruck
* The number of springs (4 up to 12 pcs.) must be matched to the control pressure beforehand.