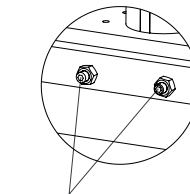
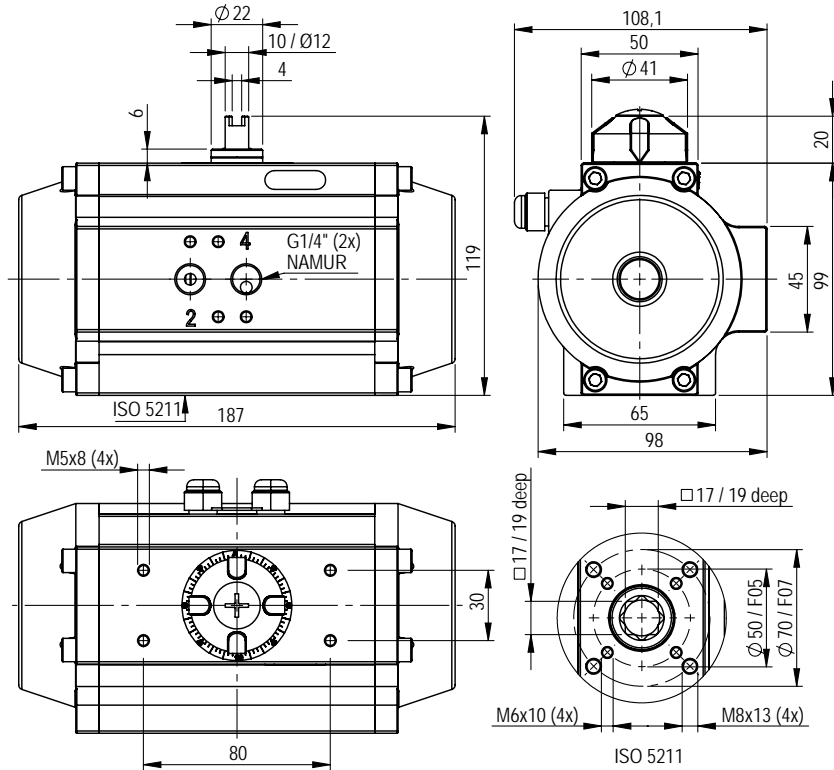
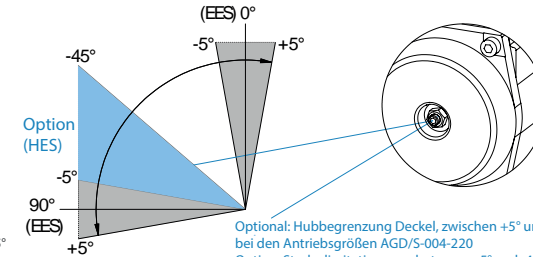




Datenblatt/Datasheet AGD/AGS-010



Einstellschrauben, zwischen +5° und -5°
adjusting screws, between +5° and -5°



Optional: Hubbegrenzung Deckel, zwischen +5° und -45° bei den Antriebsgrößen AGD/S-004-220
Option: Stroke limitation caps between +5° and -45° for the actuator sizes AGD/S-004-220

Endlageneinstellung / End position adjustment

In beiden Endstellungen kann mit den Endlagen-Einstellschrauben der Schwenkwinkel in drucklosem Zustand zwischen +5° und -5° eingestellt werden. Optional kann der Nennschwenkwinkel des geschalteten Antriebs (90°) über die Hubeinstellschrauben im Deckel um +5° bis -45° begrenzt werden.

The pivoting angle can be adjusted in both end positions in pressure free conditions between +5° and -5°. As an option, the pivoting angle of the switched position of the actuator (90°) can be adjusted by the setting screws in the caps of the actuator between +5° and -45°.

Drehmomente doppelwirkender Antrieb (Nm) / Torque-table double-acting actuator (Nm)

Antriebstyp Actuator type	Steuerdruck Pst (bar) / Control pressure Pst (bar)										
	2	2,5	3	3,5	4	4,5	5	5,5	6	7	8
AGD - 010	21,2	26,5	31,8	37,1	42,4	47,7	53,0	58,3	63,6	74,2	84,8

Drehmomente einwirkender Antrieb (Nm) / Torque-table single-acting actuator (Nm)

Antiebstyp Actuator type	Federanzahl No. Springs	Md F (Nm)		Pneumatisches Nutzmoment Md (Nm) bei Mindeststeuerdruck Pst (bar) / Pneumatic Applied Torque Md (Nm) at Minimum Control Pressure Pst [bar]																					
				2		2,5		3		3,5		4		4,5		5		5,5		6		7			
		min	max	min	max	min	max	min	max	min	max	min	max	min	max	min	max	min	max	min	max	min	max		
AGS-010	4	8,90	12,30	9	12	14	18																		
	5	11,13	15,38	6	10	11	15	16	21																
	6	13,35	18,45			8	13	13	18	19	24														
	7	15,58	21,53					10	16	16	22	21	27												
	8	17,80	24,60							13	19	18	25	23	30										
	9	20,03	27,68									15	22	20	28	25	33								
	10	22,25	30,75											17	25	22	31	28	36						
	11	24,48	33,83													19	29	24	34	30	39				
	12	26,70	36,90															21	32	27	37	37	48		

Technische Daten/Technical Data



Steuerdruck / Control pressure

Steuerdruck: 2-8 bar

Steuerdruckmedium/Qualität: Gefilterte Druckluft mindestens nach DIN/ISO 8573-1 Klasse 4

Control pressure: 2-8 bar

Control medium/ quality: Filtered air minimum acc. to DIN/ISO 8573-1 Class 4

Schaltzeit [sek*] / switch time [sec*]

AGD	AGS	
0,6	0-90°	90-0°
	0,9	0,7

* Die angegebenen Schaltzeiten sind Richtwerte für einen Doppelhub bei 5 bar Steuerdruck und 50% Nennlast. Bei hohen Stellgeschwindigkeiten der Armatur können unzulässig große Bremskräfte in den Endlagen des Antriebes auftreten. Abhilfe: Drosselung der Abluft oder Auswahl eines größeren Antriebs. Einfachwirkende Schwenkantriebe mit 12 Federn.

* Quoted switch times are guidelines for a double-stroke at 5 bar control pressure and at 50% rated loading. With high valve actuating speeds potentially dangerous large braking forces can arise in the actuator end positions. Tip: Throttle the exhaust air or select a larger actuator. Single action actuators with 12 springs.

Werkstoffe / Materials

Gehäuse:	AL-Legierung, eloxiert, außen PP-beschichtet
Deckel:	AL-Legierung, PP-beschichtet
Kolben:	AL-Legierung
Ritzel:	AL-Legierung, hart eloxiert
Namur Welle:	SS316
Dichtungen:	NBR (Perbunan)
Lager:	PTFE 25% Kohle
Schrauben:	Edelstahl 1.4301
Housing:	Al-alloy, anodised, outside PP-coated
Caps:	Al-alloy, PP-coated
Piston:	Al-alloy
Pinion:	Al-alloy, hard-anodised
Namur shaft:	SS316
Seals:	NBR (Perbunan)
Bearing:	PTFE 25% coal
Screws:	Stainless steel 1.4301

Gewicht, Luftverbrauch / Weight, air consumption

Antriebstypen/ Actuator type	AGD	AGS
Gewicht/ Weight (kg)	2,00	2,30
Volumen/ Volume (l) Doppelhub/ Double-stroke	0,50	0,30

Umgebungstemperatur / Ambient temperature

Standard	-35°C bis +80°C
Hochtemp. / High-temp (HT)	-15°C bis +140°C
Tieftemp. / Low-temp (TT)	-50°C bis +70°C

Auf Wunsch / Optional extras

- Andere Gehäusebeschichtungen
- Ausführung AGDK, doppeltwirkend mit kurzen Deckeln (bei Bedarf mit Endlageneinstellung, siehe Seite 1)
- Ritzel: Edelstahl AISI 304 oder 316
- 135° Antriebe: Schwenkwinkel von 135° bis 90° einstellbar
- 180° Antriebe: Schwenkwinkel von 180° bis 120° einstellbar
- 3 - Positionen - Antriebe 0°-90°-180°/0°-45°-90°
- Other housing coatings
- Type AGDK, double acting with short end caps (if required with end position adjustment, see page 1)
- Pinion: stainless steel AISI 304 or 316
- 135° actuator: rotation 135° to 90° adjustable
- 180° actuator: rotation 180° to 120° adjustable
- 3 - positions - actuator 0°-90°-180°/0°-45°-90°



AGDK

Bestellbezeichnung / Ordering code

AGD - 010 / 090 - V17 - H (siehe Montagevarianten)

AGS - 010 / 090 - 06* - V17 - H (see assembly variants)

* Federzahl: 4 bis 12 Stück, nach vorhandenem Steuerdruck

* The number of springs (4 up to 12 pcs.) must be matched to the control pressure beforehand.

AGD = doppeltwirkend mit Federdeckel / double acting with spring end caps

AGS = einfachwirkend mit Federn / single acting with spring

Option: AGDK = doppeltwirkend mit kurzem Deckel / double acting with short end caps