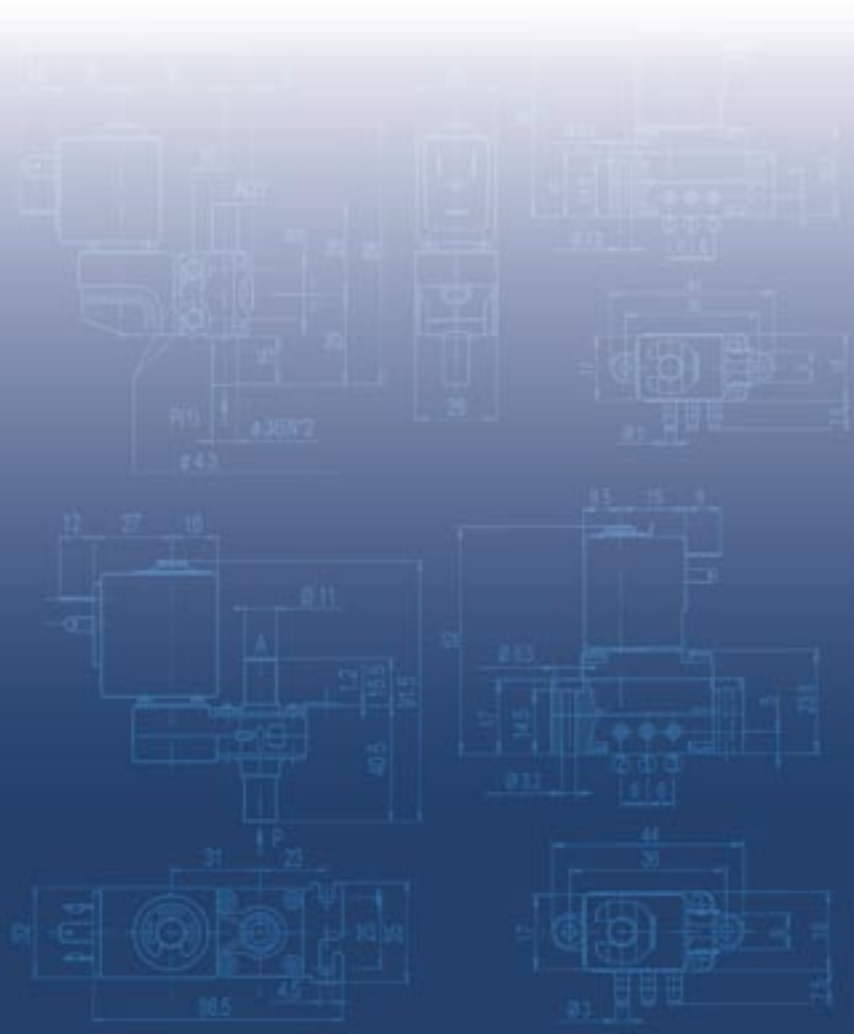




**Total isolation solenoid and micro solenoid valves**



**Mediengetrennte Magnetventile und Micro-Magnetventile**



# Sirai



SIRAI® products have been employed in a variety of industrial sectors since 1946.

In the sixties, SIRAI® began to specialise in solenoid valves, encouraged by the experience gained initially from its production of process instrumentation and as a response to the requirements of an increasingly automated market.

Since then, the company's constant search for innovative solutions, diversified for the various fields of application, have led to the following range, consisting of::

- **General purpose solenoid valves**
- **Micro solenoid valves**
- **Total isolation solenoid valves (DRY)**
- **Pinch solenoid valves**

*Seit 1946 werden SIRAI® Produkte in den verschiedensten Industriebereichen eingesetzt.*

*Die in der anfänglichen Erzeugung von Prozessmessgeräten gesammelten Erfahrungen und das konstante Augenmerk auf die Entwicklung des Marktes haben im Laufe der 60er Jahre zur Spezialisierung auf dem Gebiet der Magnetventile geführt.*

*Seitdem hat die stetige Suche nach innovativen Lösungen und diversifizierten Anwendungsgebieten die Entwicklung der folgenden Produktreihe gebracht:*

- **Magnetventile für allgemeine Anwendungen**
- **Micro-Magnetventile**
- **Mediengetrennte Magnetventile (DRY)**
- **Schlauchklemm-Magnetventile**





#### TOTAL ISOLATION SOLENOID AND MICRO SOLENOID VALVES

Total isolation solenoid valves (DRY) combine the traditional characteristics of strength and reliability with construction solutions that make them particularly suitable for the control of aggressive and/or non-contaminable fluids.

The fluid comes into contact solely with the valve body and the separation lever or the separation diaphragm, thus protecting the fluid from contamination that could alter the chemical and physical properties of the fluid and excessive temperature changes.

Produced in 2/2 or 3/2 normally closed, open or universal service versions plus miniaturised, silent versions and with a latching actuator.

The numerous versions available, the variety of materials employed and the possibility of studying special solutions make this range of solenoid valves particularly versatile, suitable for applications in the food, biotechnology, chemical/pharmaceutical and physiological/medical sectors.

#### MEDIENGETRENNTE MAGNETVENTILE UND MICRO-MAGNETVENTILE

Bei den mediengetrennten Magnetventilen (DRY) kommen zu den gewohnt robusten und zuverlässigen Eigenschaften bauliche Lösungen hinzu, die sie besonders zur Steuerung von aggressiven und/oder reinen Medien geeignet machen. Das Medium kommt nur mit dem Ventilkörper und der Dichtvorrichtung (Trennmembrane oder Trennhebel) in Berührung. Diese Lösung schützt das Medium vor Verunreinigungen, welche die chemisch-physikalischen Eigenschaften beeinträchtigen können, sowie vor zu starken Temperaturschwankungen. Die Ventillinnenteile sind außerdem gegen aggressive Medien geschützt. Es stehen 2/2- und 3/2-Ventile in den Funktionen normal geschlossen (NC), normal geöffnet (NO) und universal (U) zur Verfügung, auch in Miniatur-Ausführung, geräuschgedämpft und mit Impulsmagnet. Aufgrund der zahlreichen Versionen, der verschiedenen Werkstoffe und der Möglichkeit von Sonderausführungen sind die Magnetventile dieser Baureihe besonders vielseitig einsetzbar und für Anwendungen in der Lebensmittelindustrie, der Biotechnologie und im chemisch-pharmazeutischen sowie physisch-medizinischen Bereich geeignet.

[www.sirai.com](http://www.sirai.com)

Introductory notes  
Einführende Hinweise

2/3



Code-page relation  
Artikelnummer - Verzeichnis  
Key to codes  
Artikelnummer - Schlüssel

5



General features  
Allgemeine Merkmale

6



Valve components  
Bauteile

7



Chart and formulas for water  
Diagramm und Berechnungsformeln für Wasser

8

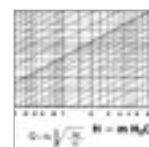
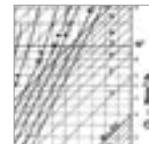


Chart and formulas for air  
Diagramm und Berechnungsformeln für Luft

9



2/2 NC (normally closed) solenoid valves - With separation lever  
2/2-Wege NC (normal geschlossen) Magnetventile - mit Trennhebel

10/11



2/2 NC (normally closed) solenoid valves - With separation diaphragm  
2/2-Wege NC (normal geschlossen) Magnetventile - mit Trennmembrane

12/13



2/2 NO (normally open) solenoid valves - With separation lever  
2/2-Wege NO (normal geöffnet) Magnetventile - mit Trennhebel

14/15



3/2 solenoid valves - With separation lever  
3/2-Wege Magnetventile mit Trennhebel

16/17



2/2 NC (normally closed) micro solenoid valves - With separation diaphragm  
2/2-Wege NC (normal geschlossen) Micro-Magnetventile - mit Trennmembrane

18/19



3/2 Universal operation micro solenoid valves - With separation lever - With separation diaphragm  
3/2-Wege Universeller Einsatz Micro-Magnetventile - mit Trennhebel - mit Trennmembrane

18/19



Sales organization  
Verkaufsorganisation

20



# Code-page relation - Artikelnummer-Verzeichnis

CODE CODE	PAGE SEITE	CODE CODE	PAGE SEITE	CODE CODE	PAGE SEITE	CODE CODE	PAGE SEITE
D103 01	18	D132D20	10	D218S03	14	D344D56	16
D103 02	18	D132V20	10	D218V03	14	D344S56	16
D103 03	18	D137B5	12	D244V6	14	D344V56	16
D105D28	12	D137V5	12	D244V7	14	D344D57	16
D105S28	12	D144A3	10	D301 S51	18	D344S57	16
D105V28	12	D144D3	10	D301 V51	18	D344V57	16
D106T07	12	D144S3	10	D318D03A	16	D350D01G	18
D118D03	10	D144V3	10	D318D03C	16	D350S01G	18
D118S03	10	D144A4	10	D318S03C	16	D350V01G	18
D118V03	10	D144D4	10	D318V03A	16	D351D01G	18
D130V03	12	D144V4	10	D318V03C	16	D351V01G	18
D132A20	10	D144S4	10	D332V21C	16	D351Z01G	18

## Key to codes - Artikelnummer-Schlüssel

**Valve- Ventil**

<b>D</b>	<b>3</b>	<b>1</b>	<b>8</b>	<b>V</b>	<b>0</b>	<b>3</b>	<b>C</b>
----------	----------	----------	----------	----------	----------	----------	----------

**Coil - Magnet**

<b>Z</b>	<b>6</b>	<b>1</b>	<b>0</b>	<b>A</b>
----------	----------	----------	----------	----------

**Family - Famille**

**Series - Baureihe**

**Seal - Dichtung**

**Edition - Ausgabenstand**

**Function (for 3 way only) - Funktion (nur für 3-Wege)**

**Coil - Magnet-Typ**

**Series - Baureihe**

**% Power Absorption - % Absorption**

**A** : standard - **C** : ~50% / std. - **G** : ~175% / std.

**2nd and 3rd DIGIT:**  
identify coils with the same size but different characteristics  
**2. und 3. ZIFFER:**  
zur Unterscheidung der Elektromagnete mit denselben Abmessungen nach Eigenschaften

**1st DIGIT:** Size - **1. ZIFFER:** Abmessung  
**A:** 30 mm - **E:** 15 mm - **O:** 17 mm - **I:** 42 mm - **S:** 31,8 mm - **6:** 25 mm - **8:** 22 mm - **9:** 48,6 mm

**A** : NO - **B** : NC/NO - **C** : NC - **G** : Universal Operation  
**A** : NO - **B** : NC/NO - **C** : NC - **G** : Universeller Einsatz

Progressive number that identifies different models of the same series.  
Fortlaufende Nummer zur Unterscheidung der Magnetventile derselben Baureihe nach Ausgabenstand .

**A** : SBR - **B** : NBR - **D** : EPDM - **S** : VMQ - **T** : PTFE - **V** : FPM - **Z** : FFPM

**2nd and 3rd DIGIT:** identifies valves of the same family with different construction and functional characteristics  
**2. und 3. ZIFFER:** zur Unterscheidung der Magnetventile derselben Familie nach Bau- und Funktionsmerkmalen

**1st DIGIT:** **1** : 2/2 NC - **2** : 2/2 NO - **3** : 3/2  
**1. ZIFFER:** **1** : 2/2 NC - **2** : 2/2 NO - **3** : 3/2

**D** : Total isolation solenoid valve ( DRY)  
**D** : Medientrennte Ventile ( DRY)



## General features - Allgemeine Merkmale

The special characteristic of this series is a total separation between the controlled fluid and some internal components of the valve and of the solenoid operator. This makes the valves suitable for the control of aggressive and non-contaminating fluids which must not be subject to extreme temperature changes. These solenoid valves are particularly suitable for the following applications: foodstuffs, chemicals-pharmaceuticals, bio-medicine.

The solenoid operator controls the opening and closing movements by means of a lever or a diaphragm. In the first case the lever penetrates the valve through an elastomeric protective sheath while, in the second case, the diaphragm is inside the valve body. Both the lever and diaphragm act as a shutter. The whole DRY range is designed for direct action. The maximum permissible viscosity is 5°E (37 cStokes or mm<sup>2</sup>/s). Fluid temperature and further details are shown in the tables.

**N.B.:** at very low ambient temperature, the fluid can solidify and damage the solenoid valve.

Not suitable for use with dangerous fluids listed in Group 1, therefore they are free from CE marking in conformity with article 3 § 3 of the European Directive 97/23/EC (Pressure Equipment Directive).

### MATERIALS

The valve body can be either in AISI 316 stainless steel or in technopolymers such as: PEI (Polyeterimide), PPS (Polyphenylene-sulfide), PPOm (modified Polyphenylene oxide), PSU (Polysulphon), PVDF (Polyvinylidenfluorid), PP (Polypropylene), PEEK (Polyaryletherketone), depending on the model and the application. Sealings are available in: EPDM (Ethylene-Propylene elastomer), FPM (Fluoro-carbon elastomer), VMQ (Silicone elastomer), PTFE (Polytetrafluorethylene), SBR (Styrol butadiene), FPPM (Perfluoralelastomer), NBR (Nitril-butylene).

### COILS

Comply with EC standard, directives 73/23/EC (Low voltage), 89/336/EC (EMC) and relative modification. Coils wound with class "H" wire, vacuum impregnated with polyester resin. Class "F" insulation encapsulated in fiberglass reinforced PBT (Polybutylene-terephthalate). Electric connections: spade terminals 6,3x0,8 (DIN 46340), 2 line + 1 earth terminals, suitable for 3 pole (as per DIN 43650 for ZA - Z1 - Z5 - Z9 models), except the Z0 and ZE micro-coils with spade terminals 2,8x0,5 (DIN 46340), suitable for 3 poles micro-connectors. Protection degree IP65 as per EN 60529 if the coil is duly fitted with plug connector. Ambient temperature from -10°C to +60°C (+50°C for ZA).

Except for some models all the coils are designed for continuous duty (ED 100%).

### VOLTAGES

Standards: 24V/50Hz - 110V/50Hz (120V/60Hz) - 230V/50Hz for alternate current (~ AC) and 12V - 24V for direct current (=DC). Series Z6 are double band working and can be fed with 50 or 60Hz AC. Other voltages and frequencies are available on request. The voltage tolerances are: +10% -15% in AC, +10% -5% in DC.

### FLOW RATE

The Kv flow factor is indicated for each solenoid valve, and, thus the flow capacity Q at a given pressure drop  $\Delta p$  can be calculated: see chart or formula. The Kv factor represents the flow capacity in m<sup>3</sup>/h of water at a temperature of 5°C to 30°C, flowing across the valve with a pressure drop of 1 bar (standard VDI/VDE 2173).

### RESPONSE TIME

The time required to pass from fully closed to fully open or vice-versa depends on a variety of parameters such as the type of electrical signal applied, the fluid characteristics, the pressure, size of the valve and the moving parts and the type of operation.

The response time of DRY solenoid valves can be in the range of some tens of milliseconds, depending on the model (data on the models available on request).

### LIFE

Pressure, temperature, type of fluid controlled, materials, size and type of operation are only some of the factors that determine the number of operations the valves can perform: Thus, the life of the valve varies considerably as a function of the model and the use. If this parameter is particularly important for your application, please contact us for a correct evaluation.

The construction characteristics and the availability of spare part kits for the parts most subject to wear (micro solenoid valves excepted) permit maintenance interventions that ensure good functioning and a longer life.

### OPTIONS

Specially designed solenoid valves with non-standard performances can be supplied for particular applications. On request and by quantity: other materials for seals and bodies, silent models, bistable versions, coils with flying leads, class H coils with international approval (UL, VDE etc.).

### HOW TO ORDER

Always use the complete part number, followed by the port size, type and orifice diameter in mm; also add voltage and frequency for AC

Das besondere Merkmal der Magnetventile dieser Baureihe ist die vollständige Trennung zwischen dem gesteuerten Medium und einigen Ventillinnenteilen und Teilen des elektromagnetischen Betätigungselements: sie sind daher zur Steuerung von aggressiven Medien, von nicht zu verunreinigenden Medien und von Medien geeignet, die keinen Temperatursprüngen ausgesetzt werden dürfen. Sie sind besonders geeignet für Anwendungen in der Lebensmittelindustrie, im chemisch-pharmazeutischen und im biomedizinischen Bereich.

Der Elektromagnet steuert die Öffnungs- und Schließvorgänge mit Hilfe eines Hebels oder einer Membrane. Im ersteren Fall wird der Hebel durch eine elastomere Dichtung in das Ventil geführt, während sich die Membrane im Ventilgehäuse selbst befindet. Beide, Trennhebel und Membrane, wirken als Verschlusselemente. Die Ventile der ganzen Trockenlauf-Baureihe sind direkt gesteuert. Die maximal zulässige Viskosität beträgt 5°E (37 cStokes oder mm<sup>2</sup>/s). Medientemperaturen und weitere Details sind in den Tabellen angegeben.

**P.S.:** bei sehr niedrigen Umgebungstemperaturen kann das Medium erstarren und das Magnetventil beschädigen.

Nicht geeignet für gefährliche Flüssigkeiten der Gruppe 1 und daher ohne CE-Kennzeichnung, in Übereinstimmung mit dem Artikel 3 § 3 der EG-Richtlinie 97/23.

### WERKSTOFFE

Ventilgehäuse entweder in AISI 316-Edelstahl oder in Industriepolymeren nach PEI (Polyätherimid), PPS (Polyphenylsulfid), PPOm (modifiziertes Polyphenyloxid), PSU (Polysulphon), PVDF (Polyvinylidenfluorid), PP (Polypropylen), PEEK (Polyaryletherketon), je nach Bautyp und Anwendung. Dichtungen lieferbar in: EPDM (Äthylen-Propylen-Terpolymer), FPM (Fluorkautschuk), VMQ (Silikonkautschuk), PTFE (Polytetrafluoräthylen), SBR (Styrol-Butadien-Kautschuk), FPPM (Perfluorkautschuk), NBR (Nitrilkautschuk).

### SPULEN

Übereinstimmend mit den Anforderungen der EG-Richtlinien 73/23 (Niederspannung), 89/336 (EMV) und nachfolgenden Änderungen. Wicklung in Klasse "H", vakuumimpregniert mit Polyesterharz, Isolierung Klasse "F", anschließend eingebettet in glasfaserverstärktes PBT (Polybutylenterephthalat). Elektrische Anschlüsse: Flachstecker (2 Pole + Erde) 6,3x0,8 (DIN 46340), geeignet für 3-polige Stecker (nach DIN 43650 für die Bautypen ZA - Z1 - Z5 - Z9), mit Ausnahme der Bautypen Z0 und ZE mit Schnellanschlüssen 2,8x0,5 (DIN 46340), geeignet für Mikrostecker. Schutzklasse IP65 nach EN 60529 gewährleistet für Elektromagnete mit Steckverbindern. Umgebungstemperatur von -10°C bis +60°C (+50°C für ZA).

Mit Ausnahme einiger weniger Modelle sind alle Elektromagnete für Dauerbetrieb (ED 100%) ausgelegt und sind.

### SPANNUNGEN

Standard: 24V/50Hz - 110V/50Hz (120V/60Hz) - 230V/50Hz Wechselstrom (~ AC) und 12V - 24V Gleichstrom (=DC). Die Elektromagnete der Baureihe Z6 sind für zwei Frequenzen ausgelegt und können sowohl mit 50 als mit 60 Hz versorgt werden. Andere Spannungen und Frequenzen auf Anfrage. Spannungstoleranzen: +10% -15% bei AC, +10% -5% bei DC.

### DURCHFLUSSWERTE

Für jedes Ventil wird der Durchflusskoeffizient Kv angegeben, wonach, abhängig vom Druckverlust  $\Delta p$ , der Durchflusswert Q bestimmt wird. Siehe Diagramm und Berechnungsformeln. Der Kv-Wert stellt den Durchfluss durch das Magnetventil in m<sup>3</sup>/h dar, der durch Messung mit Wasser von 5°C bis 30°C mit einem Druckverlust von 1 bar (VDI/VDE 2173-Normen) erreicht wird.

### REAKTIONSZEIT

Die Reaktionszeit ist die Zeitspanne, die zwischen Erregen (oder Aberregen) eines Magnetventils und seinem vollständigen Zustandswechsel - von offen in geschlossen oder umgekehrt - verstreicht und von verschiedenen Parametern abhängt. Insbesondere vom angelegten elektrischen Signal, von den Eigenschaften des Mediums, vom Druck, von den Abmessungen des Magnetventils und seiner Innenteile, von der Art der Steuerung, alles Faktoren, die die Reaktionszeit beeinflussen. Bei den Trockenlauf-Magnetventilen liegt die Reaktionszeit bei einigen zehn Millisekunden, je nach Ventil (auf Anfrage können die Daten für die einzelnen Bautypen geliefert werden).

### STANDZEIT

Druck, Temperatur, gesteuertes Medium, Werkstoffe, Abmessungen und Steuerungsart sind nur einige der zahlreichen Faktoren, welche die von einem Magnetventil zu erwartende Anzahl von Schaltspielen bestimmen. Die Standzeit hängt somit eindeutig vom Bautyp und von der Einsatzart ab: sollte dies für Ihre spezifische Anwendung von besonderer Bedeutung sein, empfehlen wir Ihnen, sich mit uns zwecks einer richtigen Auslegung in Verbindung zu setzen.

Die konstruktiven Lösungen sowie die Ersatzteilsätze für die dem Verschleiß am stärksten ausgesetzten Bauteile (mit Ausnahme der Mikromagnetventile) machen Wartungseingriffe möglich, die einen reibungslosen Betrieb und eine längere Standzeit gewährleisten.

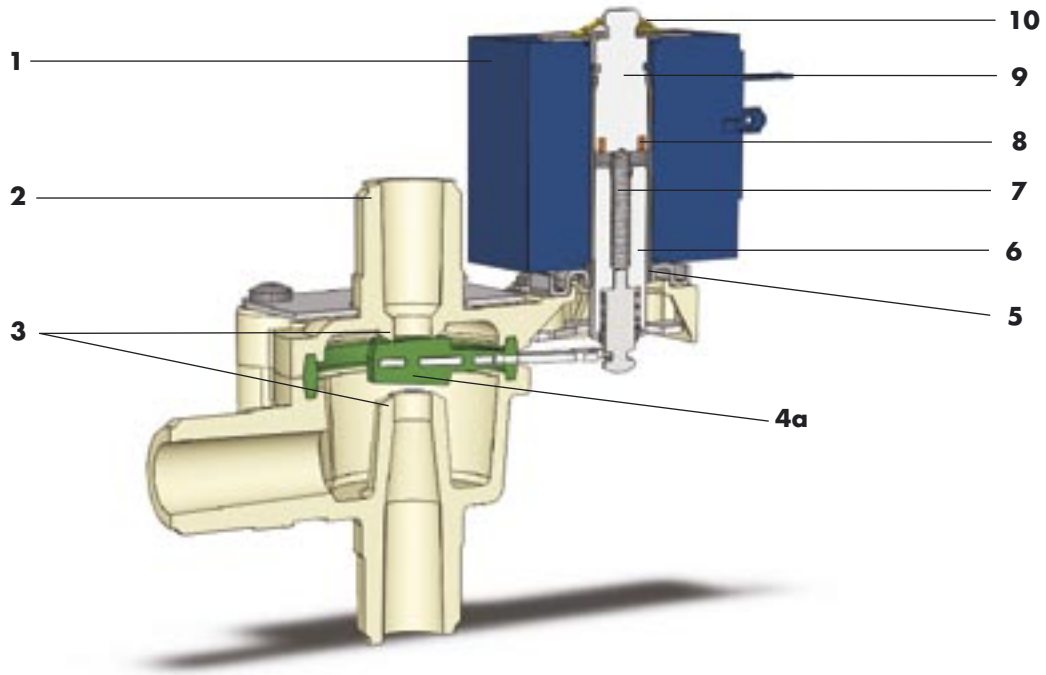
### OPTIONEN

Für Sonderanwendungen können Magnetventile in Sonderanfertigung geliefert werden, in Ausführung und Leistung verschieden von den im Katalog angeführten Standardtypen. Auf Anfrage und für größere Mengen sind andere Werkstoffe für Dichtungen und Gehäuse verfügbar, geräuschgedämpfte und bistabile Ausführungen, elektrische Anschlüsse mit "freilegenden Einzellitzen", Elektromagnete Klasse "H", auch mit internationalen Zulassungen (UL, VDE usw.).

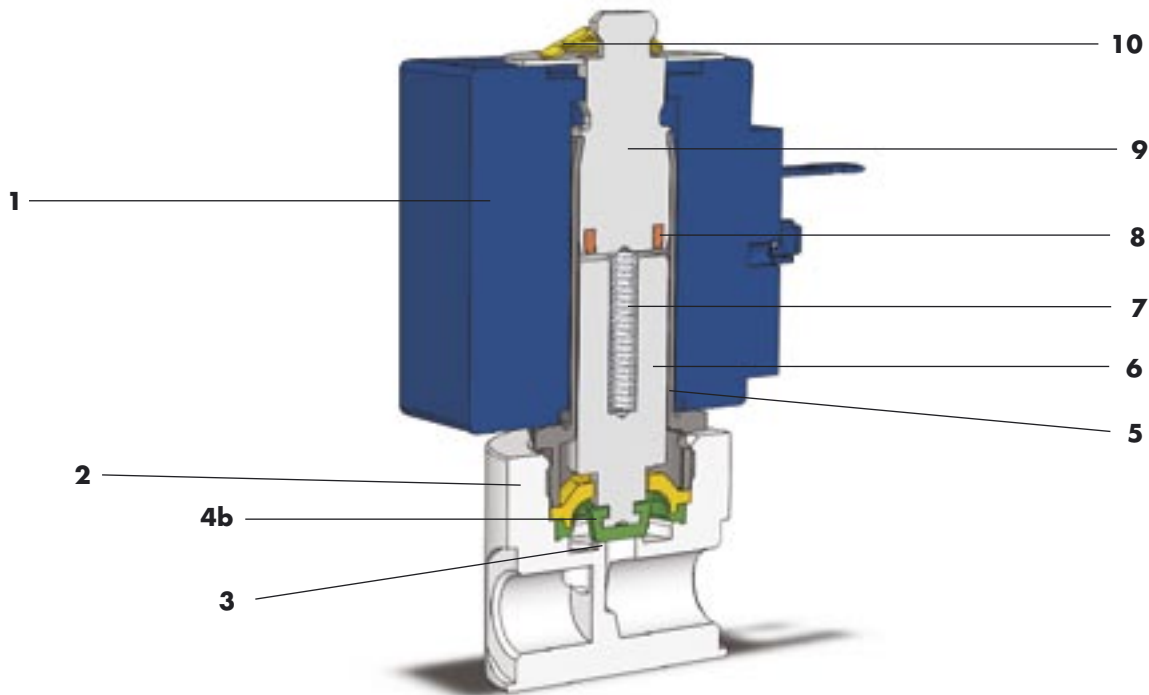
### BESTELLUNGEN

Geben Sie immer die komplette Bauteilnummer, die Anschlussart und den Innendurchmesser in mm an, ebenso die Spannung und Frequenz für AC (z.B.: D105D28-ZA30A 1/8"x4 - 230V/50Hz).

Solenoid valve with separation lever - *Magnetventil mit Trennhebel*



Solenoid valve with separation diaphragm - *Magnetventil mit Trennmembrane*



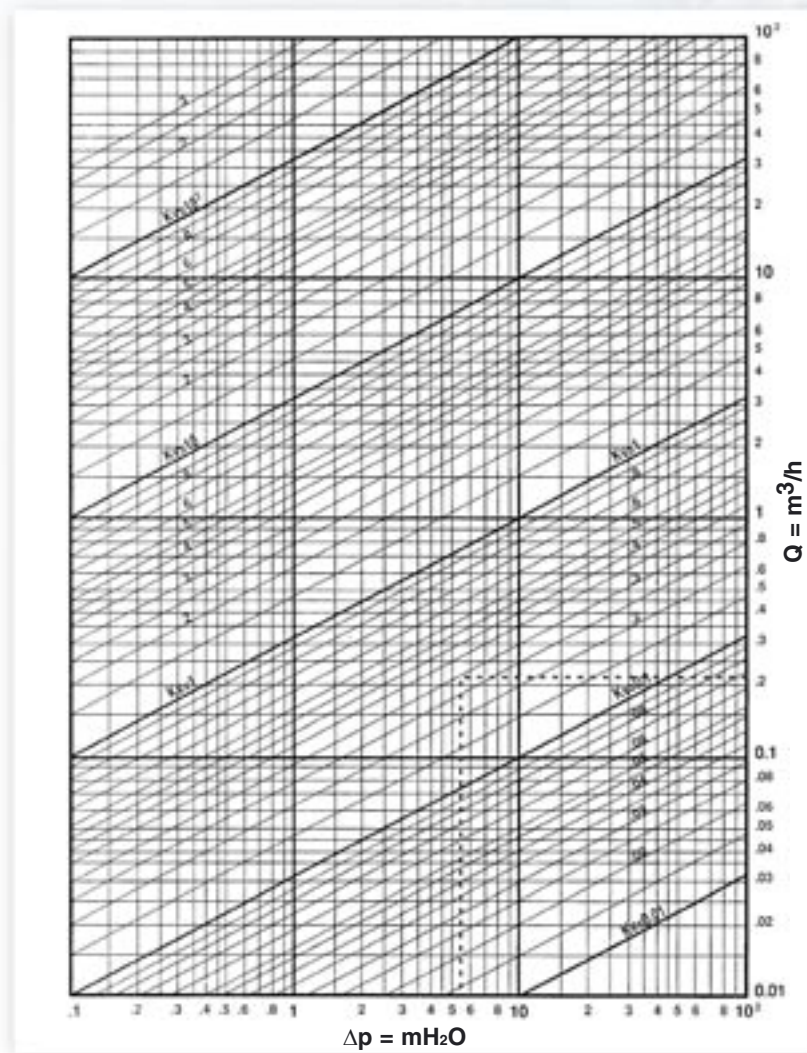
<b>1</b>	Coil	<b>1</b>	<i>Spule</i>
<b>2</b>	Valve body	<b>2</b>	<i>Ventilgehäuse</i>
<b>3</b>	Seat	<b>3</b>	<i>Ventilsitz</i>
<b>4a</b>	Lever seal	<b>4a</b>	<i>Trennhebel</i>
<b>4b</b>	Diaphragm seal	<b>4b</b>	<i>Trennmembrane</i>
<b>5</b>	Core tube	<b>5</b>	<i>Kernführungsrohr</i>
<b>6</b>	Core	<b>6</b>	<i>Beweglicher Magnetkern</i>
<b>7</b>	Core return spring	<b>7</b>	<i>Rückstellfeder Magnetkern</i>
<b>8</b>	Shading coil	<b>8</b>	<i>Kurzschlussring</i>
<b>9</b>	Plugnut	<b>9</b>	<i>Feststehender Magnetkern</i>
<b>10</b>	Coil clip	<b>10</b>	<i>Spulenklemmring</i>

# Chart and formulas for water

## Diagramm und Berechnungsformeln-Wasser

Chart and formulas for the calculation of flow rate (Q), pressure drop ( $\Delta p$ ) and flow factor (Kv).

Diagramm und Formeln zur Ermittlung der Durchflußmenge (Q), des Druckverlustes ( $\Delta p$ ) und des Durchflußwertes (Kv).



**Example:** which valve is needed to get 0,22 m<sup>3</sup>/h water flow with free exhaust and pressure drop of 5,5 mH<sub>2</sub>O?

**Solution:** consulting the chart, start from  $\Delta p = 5,5$  on the abscissa and  $Q = 0,22$  on the ordinate, the point of intersection is on the line  $Kv = 0,3$ .

Thus, the valve must have a  $Kv = 0,3$ .

**Beispiel:** Welches Ventil wird für eine Zuteilung von 0,22 m<sup>3</sup>/h Wasser, bei freiem Ausfluß und Druckverlust von 5,5 mH<sub>2</sub>O, benötigt?

**Lösung:** Ausgehend von  $\Delta p = 5,5$  auf der Abszisse und bis  $Q = 0,22$  ansteigend auf der Ordinate, fällt der Schnittpunkt in der Kurve auf  $Kv = 0,3$ . Das Ventil muß also für einen Durchflußwert von  $Kv = 0,3$  ausgelegt werden.

$$Q = Kv \sqrt{\frac{\Delta p}{10}} \quad \Delta p = 10 \left( \frac{Q}{Kv} \right)^2 \quad Kv = \frac{Q}{\sqrt{\frac{\Delta p}{10}}}$$

where:

Q = flow rate in m<sup>3</sup>/h  
 $\Delta p$  = pressure drop in mH<sub>2</sub>O  
 Kv = flow factor

wobei:

Q = Durchflußmenge in m<sup>3</sup>/h  
 $\Delta p$  = Druckverlust in mH<sub>2</sub>O  
 Kv = Durchflußwert

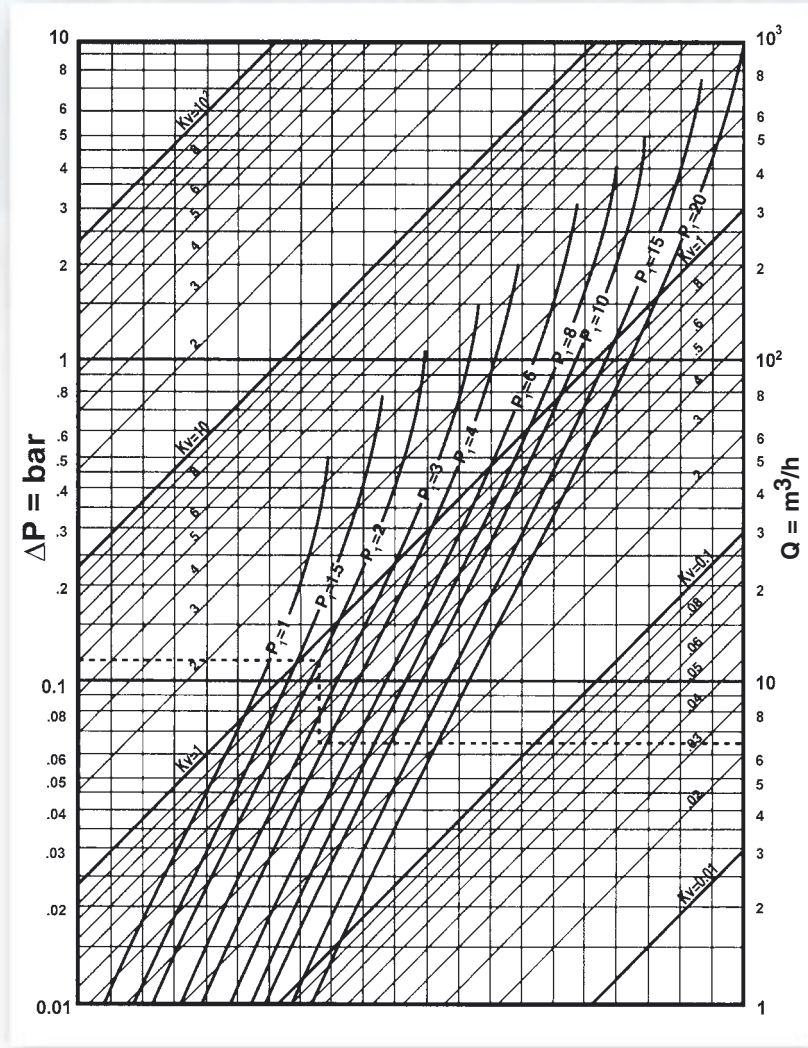


# Chart and formulas for air

## Diagramm und Berechnungsformeln-Luft

Chart and formulas for the calculation of flow rate (Q), pressure drop ( $\Delta p$ ) and flow factor (Kv).

Diagramm und Formeln zur Ermittlung der Durchflußmenge (Q), des Druckverlustes ( $\Delta p$ ) und des Durchflußwertes (Kv).



**Example:** determine the pressure drop of a valve with  $Kv = 0,5$ , air flow rate  $\sim 6,5 \text{ Nm}^3/\text{h}$  and relative upstream pressure 1 bar.

**Solution:** the absolute upstream pressure is  $P_1 = 1+1 = 2$  bar absolute. On the chart start from the ordinate Q, value  $6,5 \text{ Nm}^3/\text{h}$ , go on horizontally until it crosses the inclined line of  $Kv = 0,5$  draw a vertical line until it crosses the curve of the absolute upstream pressure  $P_1 = 2$  bar; and then you continue horizontally until you read the pressure drop  $\Delta p = 0,115$  bar corresponding to  $\sim 1150 \text{ mmH}_2\text{O}$ .

**Beispiel:** Es soll der Druckverlust eines Ventils mit einem Kv-Wert = 0,5 bestimmt werden, das bei einem relativen Vordruck von 1 bar ca.  $6,5 \text{ Nm}^3/\text{h}$  Luft zuteilt.

**Lösung:** Der Vordruck trägt  $P_1 = 1+1 = 2$  bar absolut. Am Diagramm zieht man vom Punkt  $6,5 \text{ Nm}^3/\text{h}$  auf der Ordinate Q eine Waagrechte bis zum Schnittpunkt mit der schrägen Linie  $Kv = 0,5$  und von dieser eine Senkrechte bis zum Schnittpunkt mit der Kurve des absoluten Vordrucks  $P_1 = 2$  bar und von dort wieder eine Waagrechte bis zur Anzeige des Druckverlustes von  $\Delta p = 0,115$  bar, gleich  $\sim 1150 \text{ mmH}_2\text{O}$ .

$$Q = 28Kv \sqrt{\frac{P_2(P_1-P_2)}{\delta}}$$

where:

Q = flow rate in  $\text{Nm}^3/\text{h}$   
 Kv = flow factor  
 $P_1$  = upstream absolute pressure in bar  
 $P_2$  = downstream absolute pressure in bar  
 $\delta$  = fluid density (air = 1)

wobei:

Q = Durchflußmenge  $\text{Nm}^3/\text{h}$   
 Kv = Durchflußwert  
 $P_1$  = Absoluter Vordruck in bar  
 $P_2$  = Absoluter Nachdruck in bar  
 $\delta$  = Dichte des Mediums (Luft = 1).

In case of  $P_2 \leq \frac{P_1}{2}$  you calculate  $P_2 = \frac{P_1}{2}$  and the equation will be: im Fall von  $P_2 \leq \frac{P_1}{2}$  wird  $P_2 = \frac{P_1}{2}$  gesetzt, die Gleichung lautet somit:

$$Q = \frac{14 Kv P_1}{\sqrt{\delta}}$$

## 2/2 Solenoid valves - NC (normally closed)

With separation lever

## 2/2-Wege Magnetventile- NC (normal geschlossen)

mit Trennhebel



PORT SIZE LEITUNGS- ANSCHLÜSSE G = ISO 228	Ø ORIFICE SIZE NENNWEITE (mm)	▲ VALVE BODY VENTIL- GEHÄUSE	▲ SEALINGS DICHTUNGEN	DIFFERENTIAL PRESSURE - DIFFERENTIALDRUCK (bar)				Kv m <sup>3</sup> /h	◆ PS (bar)	FLUID TEMP. MEDIUMTEMP. °C		POWER ABSORPTION LEISTUNGS-AUFNAHME				VALVE VENTILE	COIL MAGNET	NOTE ANM.	WEIGHT GEWICHT Kg	PHOTO
				Δp max						Min.	Max.	VA ~	=	W						
				Δp min	GASES GASE		LIQUIDS FLÜSSIGKEITEN								INRUSH ANZUG					
					AC ~	DC =	AC ~			DC =										
Barbed ports - Schlauchkupplung	2,7	PEI	EPDM	0	10	5	10	5	0,23	12	-10	100	16	10	6	D118D03	Z610A	a	0,15	1
	2,7	PEI	VMQ	0	5	5	5	5	0,23	12	-10	100	16	10	6	D118S03	Z610A	a	0,15	1
	2,7	PEI	FPM	0	10	5	10	5	0,23	12	-10	100	16	10	6	D118V03	Z610A	a	0,15	1
	3,4	PEI	EPDM	0	6	3	6	3	0,3	12	-10	100	16	10	6	D118D03	Z610A	a	0,15	1
	3,4	PEI	VMQ	0	3	3	3	3	0,3	12	-10	100	16	10	6	D118S03	Z610A	a	0,15	1
	3,4	PEI	FPM	0	6	3	6	3	0,3	12	-10	100	16	10	6	D118V03	Z610A	a	0,15	1
	5,5	PEI	SBR	0	4,5	1	4,5	1	0,55	12	-10	100	23	14	9	D144A3	Z530A	b - c	0,255	2
	5,5	PEI	EPDM	0	4,5	1	4,5	1	0,55	12	-10	100	23	14	9	D144D3	Z530A	b - c	0,255	2
	5,5	PEI	VMQ	0	1,5	1	1,5	1	0,55	12	-10	100	23	14	9	D144S3	Z530A	b - c	0,255	2
	5,5	PEI	FPM	0	4,5	1	4,5	1	0,55	12	-10	100	23	14	9	D144V3	Z530A	b - c	0,255	2
G 1/4	3,2	PEI	SBR	0	10	2,4	10	2,4	0,32	12	-10	100	23	14	9	D144A4	Z530A	b - c	0,255	3
	3,2	PEI	EPDM	0	10	2,4	10	2,4	0,32	12	-10	100	23	14	9	D144D4	Z530A	b - c	0,255	3
	3,2	PEI	VMQ	0	1,5	1,5	1,5	1,5	0,32	12	-10	100	23	14	9	D144S4	Z530A	b - c	0,255	3
	3,2	PEI	FPM	0	10	2,4	10	2,4	0,32	12	-10	100	23	14	9	D144V4	Z530A	b - c	0,255	3
	5,5	PEI	SBR	0	4,5	1	4,5	1	0,55	12	-10	100	23	14	9	D144A4	Z530A	b - c	0,255	3
	5,5	PEI	EPDM	0	4,5	1	4,5	1	0,55	12	-10	100	23	14	9	D144D4	Z530A	b - c	0,255	3
	5,5	PEI	VMQ	0	1,5	1	1,5	1	0,55	12	-10	100	23	14	9	D144S4	Z530A	b - c	0,255	3
	5,5	PEI	FPM	0	4,5	1	4,5	1	0,55	12	-10	100	23	14	9	D144V4	Z530A	b - c	0,255	3
G 1/2	9	PPS	SBR	0	1,6	0,25	1,6	0,25	1,6	2	-10	90	44	24	13	D132A20	Z130A	-	0,54	4
	9	PPS	EPDM	0	1,6	0,25	1,6	0,25	1,6	2	-10	90	44	24	13	D132D20	Z130A	-	0,54	4
	9	PPS	FPM	0	1,6	0,25	1,6	0,25	1,6	2	-10	90	44	24	13	D132V20	Z130A	-	0,54	4

▲ : see page 6 - "Materials".

◆ : PS = maximum allowable pressure

a : with 50-60 Hz coil.

b : for strong basic solutions (pH ≥ 10), we recommend the use of the model with body in fiberglass reinforced PPOm (modified polyphenil oxide): available on request.

c : on request and depending on quantities:

- manual override
- silent version (only for DC)

▲ : siehe Seite 6 - "Werkstoffe".

◆ : PS = zulässiger Höchstdruck

a : mit 50-60 Hz-Spule

b : für stark alkalische Lösungen (pH ≥ 10), empfehlen wir den Einsatz der Bautypen mit glasfaserverstärktem PPOm (modifiziertes Polyphenyloxid)-Gehäuse, auf Anfrage und für größere Mengen lieferbar.

c : auf Anfrage und für größere Mengen:

- Handbetätigung
- geräuschgedämpfte Ausführung (nur für DC)



Photo 1

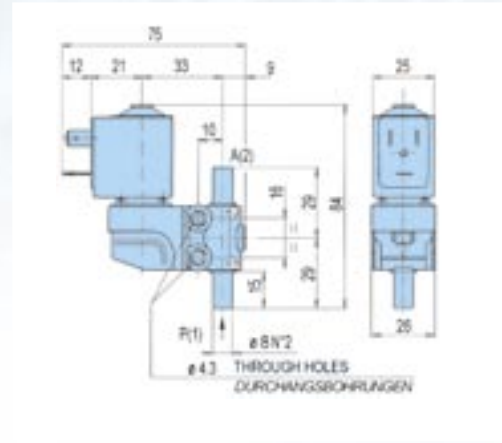


Photo 2

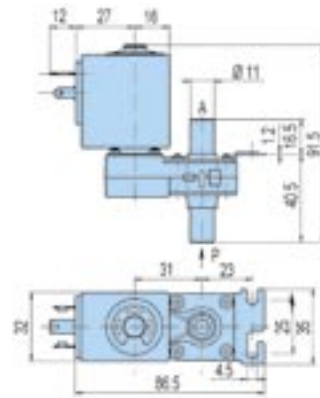


Photo 3

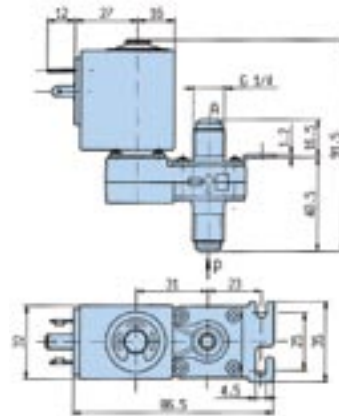
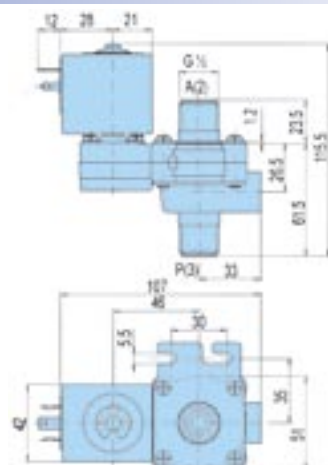


Photo 4



## 2/2 Solenoid valves - NC (normally closed)

With separation diaphragm

## 2/2-Wege Magnetventile - NC (normal geschlossen)

mit Trennmembrane

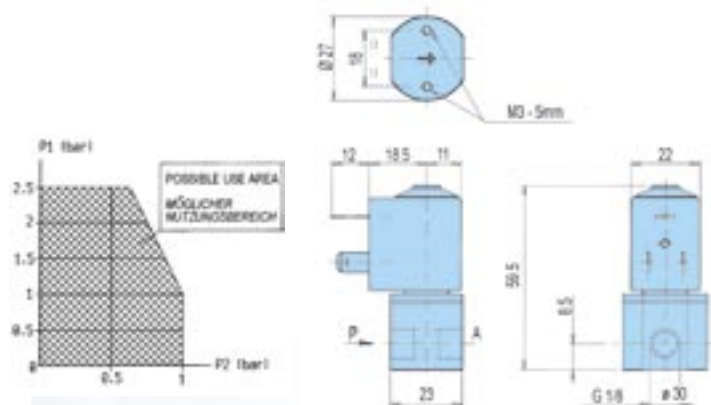


PORT SIZE LEITUNGS- ANSCHLÜSSE	Ø ORIFICE SIZE NENNWEITE (mm)	▲ VALVE BODY VENTIL- GEHÄUSE	▲ SEALINGS DICHTUNGEN	DIFFERENTIAL PRESSURE - DIFFERENTIALDRUCK (bar)				Kv m <sup>3</sup> /h	◆ PS (bar)	FLUID TEMP. MEDIUMTEMP. °C		POWER ABSORPTION LEISTUNGS-AUFNAHME			VALVE VENTILE	COIL MAGNET	NOTE ANM.	WEIGHT GEWICHT Kg	PHOTO	
				Δp min	Δp max		LIQUIDS FLÜSSIGKEITEN			Min.	Max.	VA ~	= W							
					GASES GASE	DC =								AC ~						DC =
G 1/8	2	AISI 316	PTFE	0	-	-	-	2,5	0,08	4	-10	100	-	-	6	D106T07	Z830A	a - b	0,11	5
	4	PVDF	EPDM	0	2,5	2,5	2,5	2,5	0,32	4	-10	100	23	14	9	D105D28	ZA30A	c - d	0,21	6
	4	PVDF	VMQ	0	2,5	2,5	2,5	2,5	0,32	4	-10	100	23	14	9	D105S28	ZA30A	c - d	0,21	6
	4	PVDF	FPM	0	2,5	2,5	2,5	2,5	0,32	4	-10	100	23	14	9	D105V28	ZA30A	c - d	0,21	6
G 1/4	2,3	PP	FPM	0	4	4	4	4	0,13	5	-10	80	23	14	9	D130V03	Z530A	e - f	0,29	7
	4,5	PP	FPM	0	1	1	1	1	0,45	5	-10	80	23	14	9	D130V03	Z530A	d - e	0,29	7
G 1 1/2	36	PPOm	NBR	0	0,15	-	0,15	-	20	0,3	-10	90	150	46	-	D137B5	Z923G	g	1,17	8
	36	PPOm	FPM	0	0,15	-	0,15	-	20	0,3	0	130	150	46	-	D137V5	Z923G	g	1,17	8
G 2	43	PPOm	NBR	0	0,15	-	0,15	-	34	0,3	-10	90	150	46	-	D137B5	Z923G	g	1,22	8
	43	PPOm	FPM	0	0,15	-	0,15	-	34	0,3	0	130	150	46	-	D137V5	Z923G	g	1,22	8

- ▲ : see page 6 - "Materials"
- ◆ : PS = maximum allowable pressure
- a : the max. differential pressure varies as a function of the pressure at port A (outlet). See diagram in Photo 5
- b : on request and depending on quantities model with short response time
- c : the max. differential pressure varies as a function of the pressure at port A (outlet). See diagram in Photo 6
- d : VDE - approved coil
- e : maximum pressure 1 bar in bi-directional operation
- f : fitted with metering device adjusting flow between 10% and 100%: multi-turns adjustment
- g : for discontinuous duty: ED = 60% (max. cycle time 40 min.)

- ▲ : siehe Seite 6 - "Werkstoffe"
- ◆ : PS = zulässiger Höchstdruck
- a : der Differenzialhöchstdruck ändert sich in Abhängigkeit vom Druck am Ausgang "A" (Verbraucher). Siehe Diagramm in Photo 5.
- b : auf Anfrage und für größere Mengen
- c : der Differenzialhöchstdruck ändert sich in Abhängigkeit vom Druck am Ausgang "A" (Verbraucher). Siehe Diagramm in Photo 6.
- d : Spule mit VDE-Zulassung
- e : Höchstdruck 1 bar bei bidirektionaler Schaltung
- f : Durchflussmengenregler von 10% bis 100%: Mehrgangregelung
- g : für Aussetzbetrieb: ED = 60% (Zyklusdauer max. 40 min.)

Photo 5



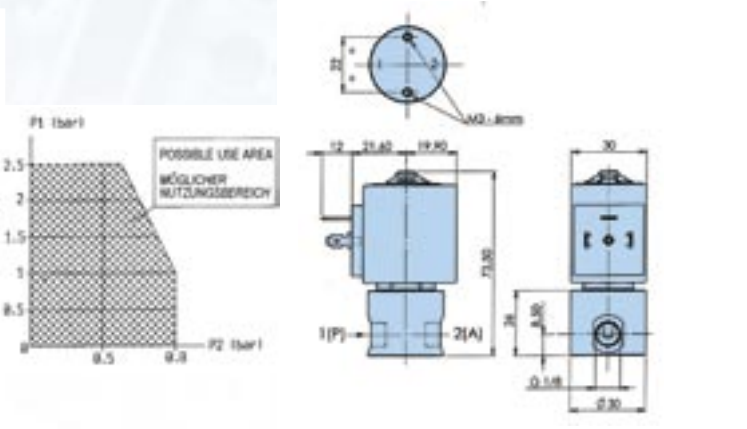


Photo 6

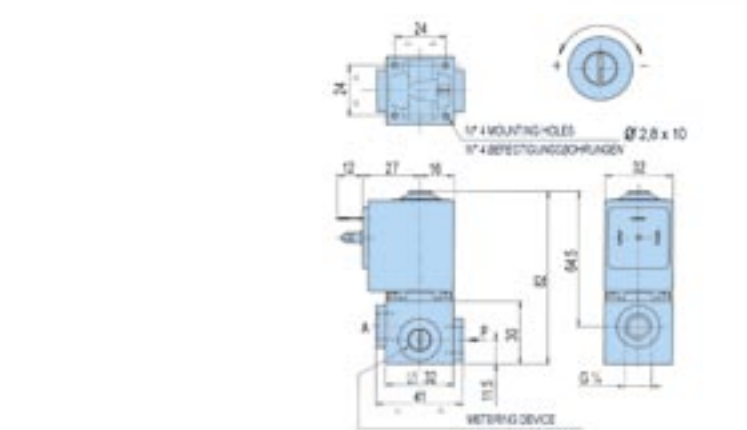


Photo 7

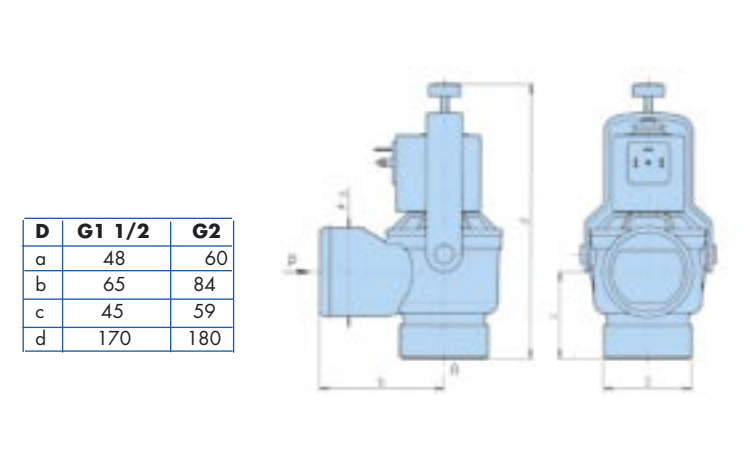


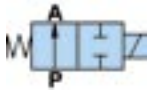
Photo 8

## 2/2 Solenoid valves- NO (normally open)

With separation lever

## 2/2-Wege Magnetventile- NO (normal geöffnet)

mit Trennhebel



2/2 NO

PORT SIZE LEITUNGS- ANSCHLÜSSE G = ISO 228	Ø ORIFICE SIZE NENNWEITE (mm)	▲ VALVE BODY VENTIL- GEHÄUSE	▲ SEALINGS DICHTUNGEN	DIFFERENTIAL PRESSURE - DIFFERENTIALDRUCK (bar)				Kv m <sup>3</sup> /h	◆ PS (bar)	FLUID TEMP. MEDIUMTEMP. °C		POWER ABSORPTION LEISTUNGS-AUFNAHME				VALVE VENTILE	COIL MAGNET	NOTE ANM.	WEIGHT GEWICHT Kg	PHOTO
				Δp max						Min.	Max.	INRUSH ANZUG	HOLDING BETRIEB							
				Δp min	GASES GASE		LIQUIDS FLÜSSIGKEITEN													
					AC ~	DC =	AC ~	DC =												
Barbed ports	3,4	PEI	VMQ	0	3	3	2,5	2,5	0,3	12	-10	100	16	10	6	D218S03	Z610A	a	0,15	9
	3,4	PEI	FPM	0	3	3	2,5	2,5	0,3	12	-10	100	16	10	6	D218V03	Z610A	a	0,15	9
	5,5	PEI	FPM	0	0,9	0,2	0,9	0,2	0,55	12	-10	100	23	14	9	D244V6	Z530A	b-c-d	0,255	10
G 1/4	5,5	PEI	FPM	0	0,9	0,2	0,9	0,2	0,55	12	-10	100	23	14	9	D244V7	Z530A	b-c-d	0,255	11

▲ : see page 6 - "Materials"

◆ : PS = maximum allowable pressure

a : with 50-60 Hz coil.

b : for strong basic solutions (pH ≥ 10), we recommend the use of the model with body in fiberglass reinforced PPOm (modified polyphenil oxide): available on request.

c : on request and depending on quantities: silent model (only for DC).

d : designed for bidirectional use at 0,9 bar (AC). With inlet at A port, the max pressure is 1,5 bar (AC) (monodirectional)

▲ : siehe Seite 6 - "Werkstoffe".

◆ : PS = zulässiger Höchstdruck

a : mit 50-60 Hz-Spule

b : für stark alkalische Lösungen (pH ≥ 10), empfehlen wir den Einsatz der Bautypen mit glasfaserverstärktem PPOm (modifiziertes Polyphenyloxid)-Gehäuse, auf Anfrage lieferbar.

c : auf Anfrage und für größere Mengen: geräuschgedämpfte Ausführung (nur DC)

d : ausgelegt für bidirektionale Steuerung mit 0,9 bar (AC). Mit Einlass in "A" beträgt der maximale Differenzialdruck 1,5 bar (AC)



Photo 9

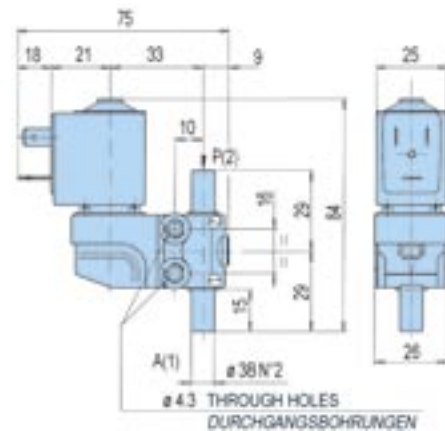




Photo 10

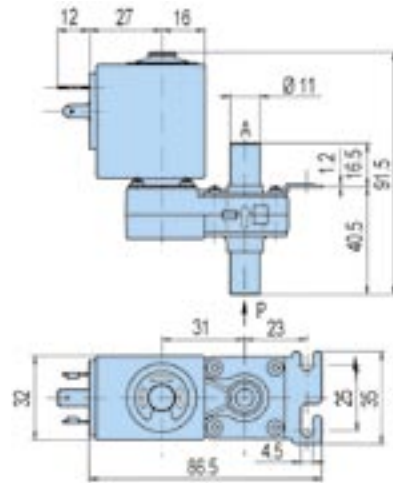
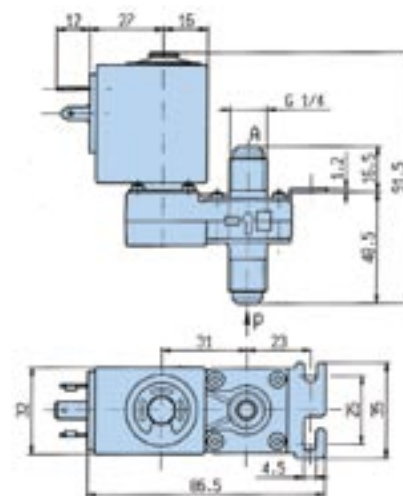


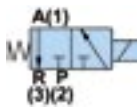
Photo 11



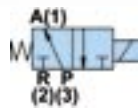
## 3/2 Solenoid valves

With separation lever

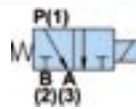
## 3/2-Wege Magnetventile mit Trennhebel



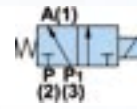
3/2 NC



3/2 NO



3/2 Diversion service  
3/2 Verteilerventil



3/2 Mixer service  
3/2 Mischventil

PORT SIZE LEITUNGS- ANSCHLÜSSE G = ISO 228	Ø ORIFICE SIZE NENNWEITE (mm)	▲ VALVE BODY VENTIL- GEHÄUSE	▲ SEALINGS DICHTUNGEN	DIFFERENTIAL PRESSURE - DIFFERENTIALDRUCK (bar)				Kv m <sup>3</sup> /h	◆ PS (bar)	FLUID TEMP. MEDIUMTEMP. °C		POWER ABSORPTION LEISTUNGS-AUFNAHME				VALVE VENTILE	COIL MAGNET	NOTE ANM.	WEIGHT GEWICHT Kg	PHOTO
				Δp max						Min.	Max.	VA ~	=	W						
				Δp min	GASES GASE		LIQUIDS FLÜSSIGKEITEN													
					AC ~	DC =	AC ~	DC =												

NC (Normally closed) – NC (normal geschlossen)

Barbed ports Schlauch- Kupplung	3,4	PEI	EPDM	0	1	1	1	1	0,3	12	-10	100	16	10	6	D318D03C	Z610A	a - b	0,18	12
	3,4	PEI	VMQ	0	1	1	1	1	0,3	12	-10	100	16	10	6	D318S03C	Z610A	a - b	0,18	12
	3,4	PEI	FPM	0	1	1	1	1	0,3	12	-10	100	16	10	6	D318V03C	Z610A	a - b	0,18	12
G 1/2	9	PPS	FPM	0	0,4	-	0,4	-	1,6	2	-10	90	44	24	-	D332V21C	Z130A	-	0,48	13

NO (Normally open) – NO (normal geöffnet)

Barbed ports Schlauch- Kupplung	3,4	PEI	EPDM	0	2,5	2	2,5	2	0,3	12	-10	100	16	10	6	D318D03A	Z610A	a	0,18	12
	3,4	PEI	FPM	0	2,5	2	2,5	2	0,3	12	-10	100	16	10	6	D318V03A	Z610A	a	0,18	12

Universal operation – Universeller Einsatz

Barbed ports Schlauch- Kupplung	3,2	PEI	EPDM	0	1,5	1,5	1,5	1,5	0,28	12	-10	100	23	14	9	D344D56	Z530A	c - d	0,315	14
	3,2	PEI	VMQ	0	1,5	1,5	1,5	1,5	0,28	12	-10	100	23	14	9	D344S56	Z530A	c - d	0,315	14
	3,2	PEI	FPM	0	1,5	1,5	1,5	1,5	0,28	12	-10	100	23	14	9	D344V56	Z530A	c - d	0,315	14
G 1/4	3,2	PEI	EPDM	0	1,5	1,5	1,5	1,5	0,28	12	-10	100	23	14	9	D344D57	Z530A	c - d	0,315	15
	3,2	PEI	VMQ	0	1,5	1,5	1,5	1,5	0,28	12	-10	100	23	14	9	D344S57	Z530A	c - d	0,315	15
	3,2	PEI	FPM	0	1,5	1,5	1,5	1,5	0,28	12	-10	100	23	14	9	D344V57	Z530A	c - d	0,315	15

▲: see page 6 - "Materials"

◆: PS = maximum allowable pressure

a: with 50-60 Hz coil

b: suitable for diverting operation with 6 bar max inlet pressure at port 1 by using either port 2 or 3 as outlets free from throttling

c: for strong basic solutions (pH ≥ 10), we recommend the use of the model with moulded body in fiberglass reinforced PPOm (modified polyphenyl oxide): available on request

d: on request and depending on quantities:

- manual override
- silent execution (only for DC)

▲: siehe Seite 6 - "Werkstoffe"

◆: PS = zulässiger Höchstdruck

a: mit 50-60 Hz-Spule

b: geeignet als Umschaltventil (Eingang 1 und Ausgänge 2 und 3)  
Differenzialdruck: max. 6 bar

c: für stark alkalische Lösungen (pH ≥ 10), empfehlen wir den Einsatz der Bautypen mit glasfaserverstärktem PPOm (modifiziertes Polyphenyloxid)-Gehäuse, auf Anfrage lieferbar.

d: auf Anfrage und für größere Mengen:

- mit Handbetätigung
- geräuschgedämpfte Ausführung (nur für DC)





Photo 12

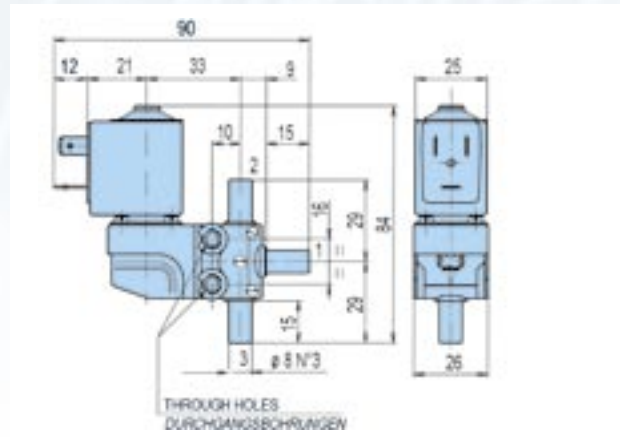


Photo 13

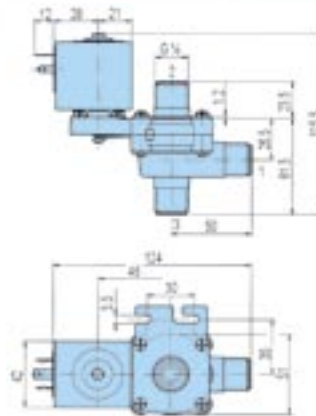


Photo 14

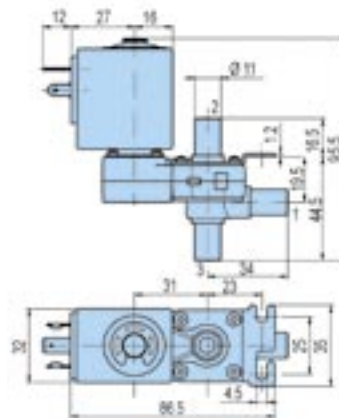
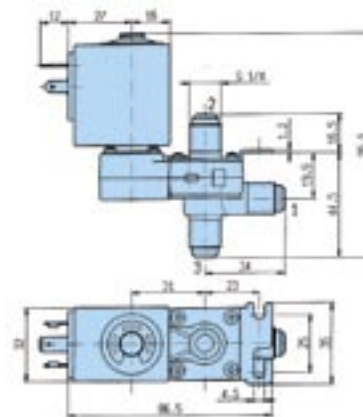


Photo 15

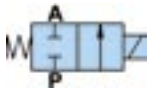


## 2/2 Micro solenoid valves- NC (normally closed)

with separation diaphragm

## 2/2-Wege Micro-magnetventile - NC (normal geschlossen)

mit Trennmembrane

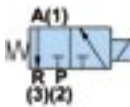


2/2 NC

PORT SIZE LEITUNGS- ANSCHLÜSSE ISO-UNI 4534	Ø ORIFICE SIZE NENNWEITE (mm)	▲ VALVE BODY VENTIL- GEHÄUSE	▲ SEALINGS DICHTUNGEN	DIFFERENTIAL PRESSURE - DIFFERENTIALDRUCK (bar)				Kv m <sup>3</sup> /h	◆ PS (bar)	FLUID TEMP. MEDIUMTEMP. °C		POWER ABSORPTION LEISTUNGS-AUFNAHME		VALVE VENTILE	COIL MAGNET	NOTE ANM.	WEIGHT GEWICHT Kg	PHOTO		
				Δp max						Min.	Max.	VA ~ INRUSH ANZUG	= W HOLDING BETRIEB							
				Δp min	GASES GASE		LIQUIDS FLÜSSIGKEITEN													
M5	1,6	AISI 316	EPDM	0	-	2	-	2	0,04	7	-10	100	-	-	2,5	D103 01	Z031C	a	0,05	16
	1,6	AISI 316	VMQ	0	-	2	-	2	0,04	7	-10	100	-	-	2,5	D103 02	Z031C	a	0,05	16
	1,6	AISI 316	FPM	0	-	2	-	2	0,04	7	0	130	-	-	2,5	D103 03	Z031C	a	0,05	16

## 3/2 Micro solenoid valves - Universal operation

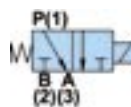
## 3/2-Wege Micro-magnetventile - Universeller Einsatz



3/2 NC



3/2 NO



3/2 Diversion  
operation  
3/2 Verteilerventil



3/2 Mixing operation  
3/2 Mischventil

PORT SIZE LEITUNGS- ANSCHLÜSSE	Ø ORIFICE SIZE NENNWEITE (mm)	▲ VALVE BODY VENTIL- GEHÄUSE	▲ SEALINGS DICHTUNGEN	DIFFERENTIAL PRESSURE - DIFFERENTIALDRUCK (bar)				Kv m <sup>3</sup> /h	◆ PS (bar)	FLUID TEMP. MEDIUMTEMP. °C		POWER ABSORPTION LEISTUNGS-AUFNAHME		VALVE VENTILE	COIL MAGNET	NOTE ANM.	WEIGHT GEWICHT Kg	PHOTO		
				Δp max						Min.	Max.	VA ~ INRUSH ANZUG	= W HOLDING BETRIEB							
				Δp min	GASES GASE		LIQUIDS FLÜSSIGKEITEN													
Barbed ports Schlauch kupplung	1,5	PSU	VMQ	0	-	3	-	3	0,06	4	-10	90	-	-	4	D301S51	Z030A	b	0,055	17
	1,5	PSU	FPM	0	-	3	-	3	0,06	4	-10	90	-	-	4	D301V51	Z030A	b	0,055	17

With separation lever - Mit Trennhebel

Barbed ports Schlauch kupplung	1,5	PSU	VMQ	0	-	3	-	3	0,06	4	-10	90	-	-	4	D301S51	Z030A	b	0,055	17
	1,5	PSU	FPM	0	-	3	-	3	0,06	4	-10	90	-	-	4	D301V51	Z030A	b	0,055	17

With separation diaphragm - Mit Trennmembrane

	1,5	PEI	EPDM	0	-	2	-	2	0,03	2	-10	100	-	-	4	D350D01G	Z030A	c	0,055	18
	1,5	PEI	VMQ	0	-	2	-	2	0,03	2	-10	100	-	-	4	D350S01G	Z030A	c	0,055	18
	1,5	PEI	FPM	0	-	2	-	2	0,03	2	-10	100	-	-	4	D350V01G	Z030A	c	0,055	18
	1,5	PEEK	EPDM	0	-	2	-	2	0,03	2	-10	100	-	-	4	D351D01G	ZE30A	d	0,04	19
	1,5	PEEK	FPM	0	-	2	-	2	0,03	2	-10	100	-	-	4	D351V01G	ZE30A	d	0,04	19
	1,5	PEEK	FFPM	0	-	2	-	2	0,03	2	-10	100	-	-	4	D351Z01G	ZE30A	d	0,04	19

▲: see page 6 - "Materials"

◆: PS = maximum allowable pressure

a: the max differential P varies as a function of the pressure present at port A (outlet). The value shown in the table is valid for P<sub>A</sub>=0; for values of P<sub>A</sub> > 0 the max differential P can be lower (ask for information)

b: These valves can become 2/2 NC or 2/2 NO by mounting the threaded cap (supplied with the valve) respectively on port 3 or 2. The performances remain unchanged.

c: designed for sub-base mounting, or assembled, by the user, with bases with M5 threaded ports (G2998901) or with barbed ports (G2999101), see Fig. 18. The data in the table do not change if these bases are utilised.

d: reduced internal volume: 67µl

▲: siehe Seite 6 - "Werkstoffe"

◆: PS = zulässiger Höchstdruck

a: der Differenzialdruck P ändert sich in Abhängigkeit vom Druck am Ausgang "A" (Verbraucher); der in der Tabelle angegebene Wert gilt bei P<sub>A</sub>=0; bei Werten von P<sub>A</sub> > 0 kann sich der maximale Differenzialdruck verringern (bitte rückfragen)

b: Diese Ventile können durch Aufsetzen des (mitgelieferten) Gewindestopfers auf den Ausgang 2 bzw. 3 in 2/2-Wege NC-Ventile oder in 2/2-Wege NO-Ventile verwandelt werden. Leistungen unverändert laut Tabelle.

c: Diese Ventile sind auch zur Sockelmontage geeignet und können vom Benutzer entweder auf Sockeln mit M5-Gewindeanschlüssen (G2998901) oder mit Schlauchkupplungen (G2999101) montiert werden, siehe Abb. 18. Die Verwendung von Sockeln zieht keine Änderung der technischen Daten dieser Tabelle nach sich.

d: reduziertes Innenvolumen: 67µl



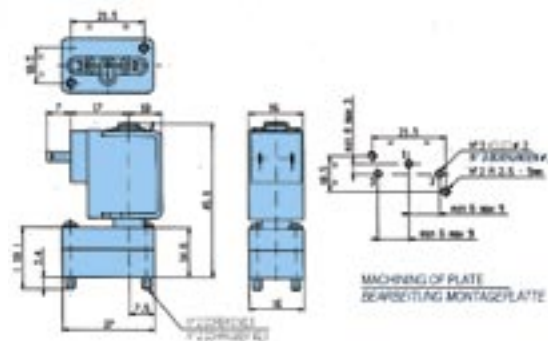
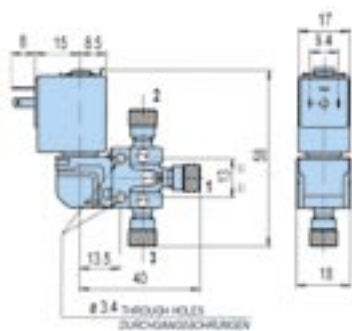
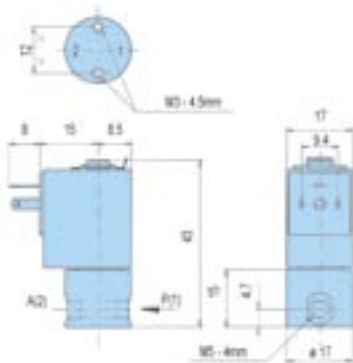
**Photo 16**



**Photo 17**



**Photo 19**



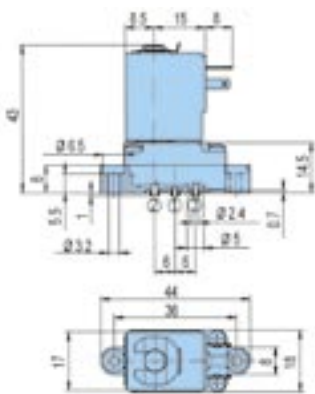
**Photo 18 a**



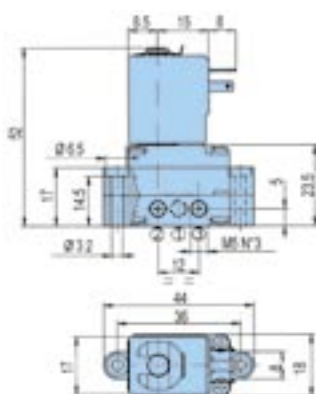
**Photo 18 b**



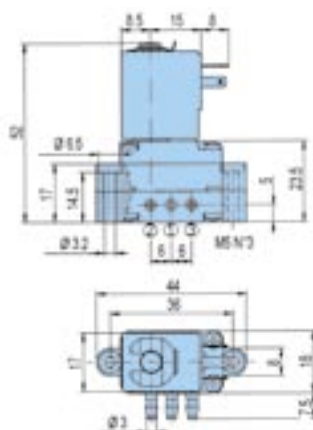
**Photo 18 c**



**D350.01G**



**D350.01G+G2998901**



**D350.01G+G2999101**

# sirai<sup>®</sup> WORLD



- AUSTRALIA
- AUSTRIA
- BELGIUM
- CANADA
- CHINA
- CZECH REPUBLIC
- DENMARK
- FAR EAST
- FINLAND
- FRANCE
- GERMANY
- GREECE
- HONG KONG
- HUNGARY
- INDIA
- IRELAND
- ITALY
- JAPAN
- KOREA
- MOROCCO
- NEW ZEALAND
- NORWAY
- POLAND
- PORTUGAL
- RUSSIA
- SOUTH AFRICA
- SPAIN
- SWEDEN
- SWITZERLAND
- THE NETHERLANDS
- UNITED KINGDOM
- USA

**SIRAI.COM**

