

**rasteli**  
RUBINETTERIE



424

RUBINETTO PORTAMANOMETRO, IN OTTONE CON FLANGIA  
BRASS PLUG-COCK MANOMETER HOLDER

Rubinetto porta-manometro M/F con premistoppa, foro di spurgo, maniglia in termoplastica.

Connessioni: filettature UNI EN ISO 228-1.

Fluidi ammessi: liquidi non pericolosi.

Temperatura massima di esercizio 90° C

### **INSTALLAZIONE**

1. Per installare il porta-manometro sull'impianto, avvitarlo sul filetto maschio e utilizzare appositi prodotti per la tenuta sui filetti in funzione del fluido intercettato e agire con la chiave esclusivamente sull'esagono.
2. Avvitare il manometro sull'attacco femmina, tenendo fermo il porta-manometro sull'esagono.
3. Utilizzare sulla linea dei dispositivi limitatori di pressione in relazione al PN dell'articolo, al fine di evitare sovrappressioni.
4. Consigliamo di installare tra porta-manometro e manometro le apposite serpentine che, evitando colpi di ariete e limitando la temperatura, preservano il manometro.

### **MESSA IN SERVIZIO**

1. Dopo l'installazione sulla linea, controllare che il porta-manometro non subisca sollecitazioni meccaniche dovute alle tubazioni, se è il caso utilizzare adeguati morsetti per sostenerle.
2. Posizionare la leva in posizione 1, vedi tabella seguente.
3. Prima di immettere il fluido avvitare il manometro e chiudere la calotta/dado di registrazione del maschio (come mostrato in figura 1) fino a quando la leva offre una adeguata resistenza in manovra.
4. Immettere il fluido nella linea.

### **IMPIEGO**

1. La leva ha quattro posizioni, vedi figure seguenti.
2. Durante l'impiego non toccare il porta-manometro, in caso di necessità e di utilizzo di fluidi a temperatura elevata, utilizzare guanti protettivi.
3. La leva del porta-manometro deve essere manovrata solamente a mano, non utilizzare leve.

### **MANUTENZIONE**

Non sono previste operazioni di manutenzione

### **SMALTIMENTO**

Se la valvola opera a contatto con fluidi tossici, prendere le necessarie precauzioni ed effettuare la pulizia dai residui eventualmente intrappolati nella valvola. Il personale addetto deve essere adeguatamente istruito ed equipaggiato dei necessari dispositivi di protezione.

Prima dello smaltimento, smontare la valvola e suddividere i componenti in base al tipo di materiale. Consultare le schede prodotto per maggiori informazioni. Avviare i materiali così suddivisi al riciclaggio (per es. materiali metallici) o allo smaltimento, in accordo alla legislazione locale in vigore e nel rispetto dell'ambiente.

Pressure gauge holder M/F with stuffing box, bleed hole, thermoplastic handle.  
Connections Threads UNI EN ISO 228-1.  
Allowed fluids: Non-hazardous liquids.  
Maximum working temperature 90 ° C

### INSTALLATION

1. To install the gauge holder on the system, screw it onto the male thread and use special products for sealing the threads, according to the fluid intercepted and use the key exclusively on the hexagon.
2. Screw the pressure gauge onto the female connection, holding the gauge holder on the hexagon.
3. In order to avoid overpressures, install on the line pressure limiting devices in relation to the PN of the article,
4. We recommend to install special coils between the gauge holder and the pressure gauge, which will help in preserving the pressure gauge and will avoid water hammering and will limit the temperature.

### BEFORE USE

1. After installation on the line, check that the gauge holder is not subjected to mechanical stresses due to the pipes, if it is the case, use suitable clamps to support them.
2. Position the lever in position 1, see the following table.
3. Before pouring the fluid, screw the pressure gauge and close the male adjustment cap / nut (as shown in figure n. 1) until the lever offers adequate resistance in maneuvering.
4. Enter the fluid in the line.

### USE

1. The lever has four positions, see following figures.
2. During use do not touch the pressure gauge holder, in case of need and in case of use of fluids at high temperature, use protective gloves.
3. The lever of the pressure gauge holder must be operated only by hand, do not use levers.

### MAINTENANCE

The valve does not require maintenance.

### DISPOSAL

If there is a possibility of residue of toxic or corrosive liquids remaining in the valve, take due safety precaution and carry out required cleaning operation. Personnel in charge must be trained and equipped with appropriate protection devices.

Prior to disposal, disassemble the valve and separate the component according to various materials. Please refer to product literature for more information. Forward sorted material to recycling (e.g. metallic materials) or dispose it, according to local and currently valid legislation taking into consideration the environment.

**CORPO**

Ottone CW617N-UNI-EN 12165

**FINITURA SUPERFICIALE**

Sabbiata

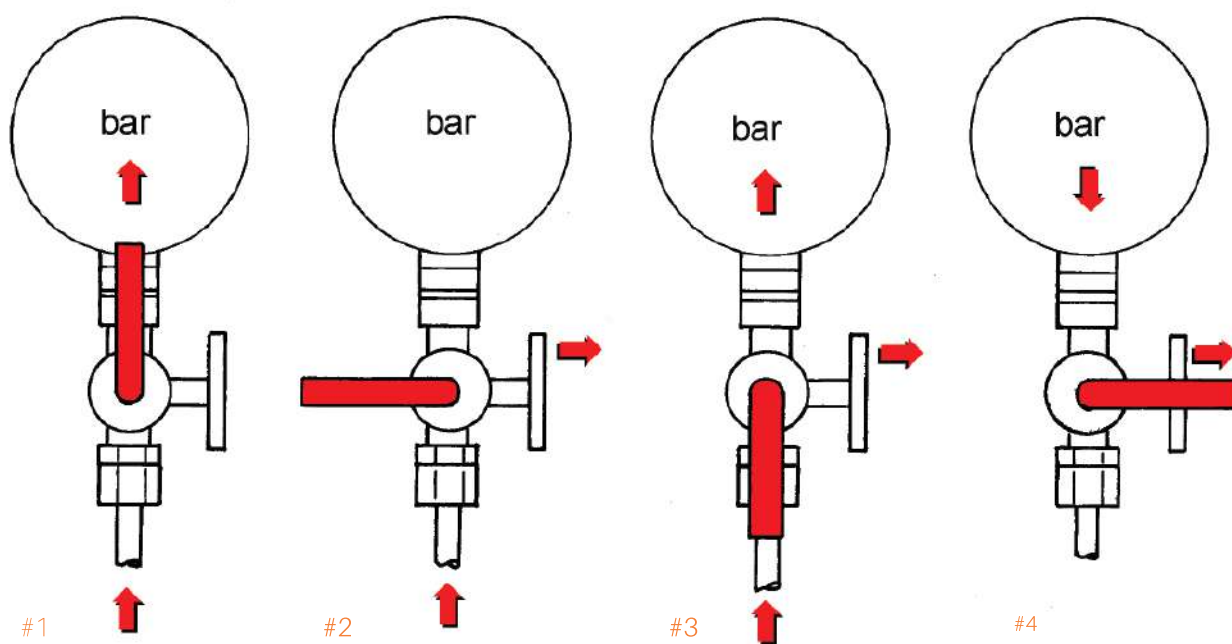
**BODY**

Brass CW617N-UNI-EN 12165

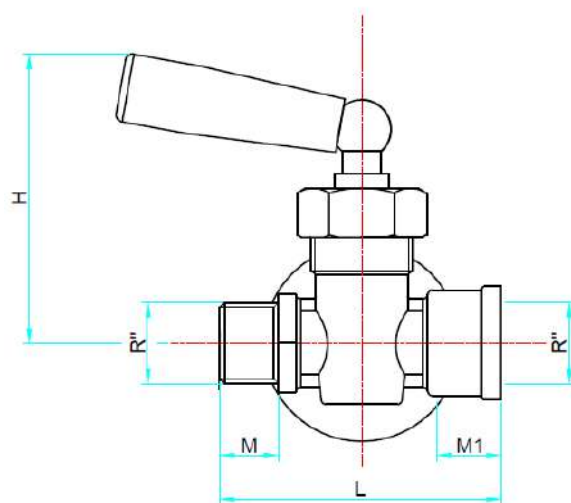
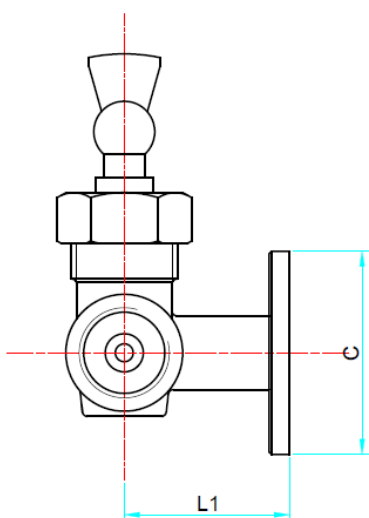
**FINISHING**

Sand blast

Posizione 1	Posizione 2	Posizione 3	Posizione 4
Leva verso il manometro	Leva in posizione opposta al foro di scarico	Leva verso la linea	Leva verso il foro di scarico
Lettura della pressione di linea sul manometro installato. Foro di spurgo chiuso.	Scarico del fluido contenuto nella linea. Lettura manometro disattivata.	Confronto tra la lettura della pressione di linea sul manometro installato e sul manometro applicato alla flangia.	Scarico del fluido manometro. Linea chiusa.



Position 1	Position 2	Position 3	Position 4
Lever to the pressure gauge	Lever in opposite position to the drain hole	Lever to the line	Lever to the drain hole
Reading the line pressure on the installed pressure gauge. Purge hole closed.	Discharge of the fluid contained in the line. Pressure gauge reading deactivated.	Comparison between the reading of the line pressure on the installed pressure gauge and on the manometer applied to the flange.	Pressure gauge fluid discharge. Line closed.



R"	L	L1	H	M	M1	C	PN
1/4"	59	32	50	10	10	40	10
3/8"	62	32	50	12	13	40	10
1/2"	69.5	32	52	14	14	40	10

Le misure riportate in tabella sono espresse in mm  
All measures in the charts are expressed in mm





**Rastelli Rubinetterie S.r.l.**  
Regione Monticelli, 10/14  
28045 INVORIO (NO) - ITALY  
Tel +39 0322 259691  
Fax +39 0322 254761  
Export: [export@rastelli.it](mailto:export@rastelli.it)  
Italia: [ordini@rastelli.it](mailto:ordini@rastelli.it)  
[www.rastelli.it](http://www.rastelli.it)