

rasteli
RUBINETTERIE



D26-D27

SARACINESCA IN OTTONE
CON FLANGIA PER POMPE DI CIRCOLAZIONE
CON VALVOLA DI RITEGNO INCORPORATA
BRASS PUMP GATE VALVE - WITH NON RETURN VALVE

Valvola a saracinesca in ottone per pompe di circolazione - (disponibile anche nella versione con valvola di ritegno incorporata articolo D27).

Attacchi filettati femmina/attacco pompa

Temperatura massima d'esercizio: 80°C in assenza di vapore.

Attacchi filettati ISO 228 (equivalente a DIN EN ISO 228 e BS EN ISO 228).

La manovra lenta e proporzionale permette di evitare il fenomeno del colpo d'ariete.

Si consiglia di prestare attenzione nella fase di installazione, soprattutto per le saracinesche di piccole dimensioni, evitare di forzare l'avvitamento del tubo e di deformare le sedi di tenuta. Le saracinesche possono essere utilizzate anche in posizioni di apertura intermedie, in modo tale da parzializzare la portata nelle condotte.

INSTALLAZIONE

Togliere la valvola dal suo imballaggio e verificare che i percorsi di flusso e le filettature siano puliti e privi di residui di lavorazione.

Controllare i contrassegni sul corpo per assicurarsi che sia stata selezionata la valvola corretta per l'installazione.

Le valvole a saracinesca Rastelli sono fabbricate secondo standard rigorosi e, pertanto, non dovrebbero essere soggette ad un uso improprio.

Prestare la massima attenzione :

- Nel maneggiare la valvola (Le valvole non devono essere sollevate usando il volantino o l'asta);
- Allo sporco e ai detriti che possono entrare all'interno della valvola;
- Alla forza eccessiva impiegata durante il montaggio e l'azionamento del volantino.

Verificare che la lunghezza della filettatura del tubo sia corretta per evitare un'eccessiva penetrazione del tubo nella valvola che altrimenti causerebbe danni alla valvola.

Non eccedete nell'uso di materiali di guarnizione come (PTFE o canapa), usateli esclusivamente sul tubo e non nei filetti della valvola. Il composto in eccesso verrà forzato verso l'esterno e non entrerà nella valvola.

L'uso eccessivo di materiali di tenuta può causare danni alla valvola sulle estremità del corpo.

I filetti devono essere accoppiati correttamente quando si serra la valvola sul tubo.

Posizionate la chiave per il serraggio nella parte della valvola più vicina al tubo.

Gravi danni possono essere causati alla vostra valvola (asta e sedi) se volantini più grandi di quelli originariamente forniti dal produttore dovessero venire utilizzati.

MANUTENZIONE

Non è richiesta alcuna cura estetica particolare per questo prodotto.

Una regolare manutenzione è il metodo migliore per garantire l'efficienza operativa a più lungo termine della vostra valvola a saracinesca.

Il programma di manutenzione dovrebbe includere una valutazione del rischio e una procedura pianificata su come verrà eseguita la manutenzione stessa.

Per le attività di manutenzione delle valvole devono essere utilizzati strumenti e attrezzature di montaggio idonei. Devono essere previste adeguate tecniche per lo svuotamento delle tubazioni durante le operazioni di manutenzione delle valvole.

In presenza di detriti nel sistema, questi dovrebbero essere raccolti e / o filtrati installando l'appropriato dispositivo di protezione (vedi nostri articoli 411-412).

FUNZIONAMENTO

APERTURA: una rotazione antioraria del volantino aprirà la valvola. A fine corsa, ruotare il volantino in senso orario di 1/2 giro.

CHIUSURA: una rotazione in senso orario del volantino chiuderà la valvola. La chiusura sarà confermata quando la maniglia non può essere girata ulteriormente.

ATTENZIONE: l'utilizzo della valvola in condizioni di temperature estreme può causare il bloccaggio del cuneo nella valvola.

La valvola risulterebbe difficile da manovrare. Indossare dispositivi di protezione per le mani adatte quando le valvole sono utilizzate in condizioni di temperature estreme..

VALUTAZIONE DELLA PRESSIONE/TEMPERATURA

Le valvole devono essere installate in un sistema di tubazioni la cui pressione e temperatura di esercizio non superino il valore nominale dichiarato della valvola.

Potrebbe essere pericoloso usare queste valvole al di fuori dei limiti di pressione e temperatura specificati. Per garantire facilità d'uso, regolazione, manutenzione e riparazione, l'ubicazione della valvola deve essere decisa durante la fase di progettazione del sistema. Per evitare di imporre tensioni sulla sede della valvola, i tubi e le valvole devono essere adeguatamente supportati.

SMALTIMENTO

Se la valvola opera a contatto con fluidi tossici o pericolosi, prendere le necessarie precauzioni ed effettuare la pulizia dai residui eventualmente intrappolati nella valvola. Il personale addetto deve essere adeguatamente istruito ed equipaggiato dei necessari dispositivi di protezione.

Prima dello smaltimento, smontare la valvola e suddividere i componenti in base al tipo di materiale. Consultare le schede prodotto per maggiori informazioni. Avviare i materiali così suddivisi al riciclaggio (per es. materiali metallici) o allo smaltimento, in accordo alla legislazione locale in vigore e nel rispetto dell'ambiente.

CORPO

1":

Ottone CW617N-UNI-EN 12165

**ASTA, FERMA ASTA E
PREMISTOPPA**

Ottone CW614N-UNI-EN 12164

DISCO

Ottone DELTA C EN1982 CB 754-S GM

VITONE

Ottone CW617N-UNI-EN 12165

GUARNIZIONE CORPO

Fibra MECSINT

GUARNIZIONE ASTA

DUTRAL EPDM80

VOLANTINOLamiera di acciaio
plastificato con resina
epossidica rossa**DADO DI FISSAGGIO**

Acciaio zincato

**FINITURA
SUPERFICIALE**

Sabbia

VALVOLA DI NON RITORNOOtturatore in Hostaform e molla
in acciaio inox

Brass full bore gate valve normal type.

It can be used in a wide variety of sectors: heating, air conditioning, irrigation and sanitary systems and generally with any non- corrosive liquid.

Female/flange ends.

Maximum working temperature: 80°C in absence of steam.

Threads: ISO228 (equivalent to DIN EN ISO 228 and BS EN ISO 228).

Gate valves can be horizontally or vertically installed.

The slow and proportional manoeuvre avoid the water hammer phenomenon.

Pay attention during the installation phase, especially for the small size ones, avoid forcing the pipe screwing in order not to deform the sealing seats.

Gate valves can also work at an intermediate position of the opening, so as to reduce the flow into pipes.

HOW TO INSTALL

Unpack the valve and check that the flow paths and valve threads are clean and free from debris. Check the body markings to ensure that the correct valve has been selected for installation.

Rastelli gate valves are manufactured to exacting standards and, therefore, should not be subjected to misuse.

The following should be avoided:

- Careless handling of the valve (Valves should not be lifted using the hand wheel, lever or the stem).
- Dirt and debris entering the valve through the end ports.
- Excessive force during assembly and hand wheel operation.

Confirm that the pipe threading length is correct to avoid excessive penetration of the pipe into the valve that would otherwise cause damage. Care should be taken to apply jointing compound to the pipe only and not in the valve threads. Surplus compound will then be forced outwards and will not enter the valve. Over use of compound can lead to valve failure on the body ends. Threads should be engaged correctly when tightening the valve onto the pipe. The wrench should always be fitted on the body end adjacent to the joint being made. Severe damage can occur to stems, valves and seats by the use of hand wheels larger than those originally supplied by the manufacturer, and by wheel keys.

MAINTENANCE

No aesthetic care is required for this product.

A regular maintenance program is the most efficient method to ensure a long term efficiency of your gate valve. The program should include a risk assessment and a planned procedure of how the maintenance will be carried out.

The correct fitting tools and equipment should be used for valve maintenance. Separate means of draining the pipe work must be provided when carrying out any maintenance to valves. Where there may be any system debris this could be collected and/or filtered by installation of the appropriate protective device (see our items 411-412).

OPERATION

OPENING: an anti-clockwise rotation of the hand wheel will open the valve. When it will go no further return the hand wheel clockwise 1/2 turn.

CLOSURE: a clockwise rotation of the hand wheel will close the valve. Closure will be confirmed when the handle can be turned no further.

CAUTION: Service applications with extremes of temperature may cause the wedge to become tight in the valve. The valve may become stiff to operate in these circumstances. Suitable hand protection should be worn when operating valves used in extreme temperature applications.

PRESSURE/TEMPERATURE RATING

Valves must be installed in a piping system whose normal pressure and temperature does not exceed the stated rating of the valve.

It may be hazardous to use these valves outside of their specified pressure and temperature limitations. To ensure ease of operation, adjustment, maintenance and repair, valve siting should be decided during the system design phase. To prevent imposing strain on the valve seat, pipe work and valves must be adequately supported.

DISPOSAL

For valve operating with hazardous liquids (toxic, corrosive...) , if there is a possibility of residue remaining in the valve, take due safety precaution and carry out required cleaning operation. Personnel in charge must be trained and equipped with appropriate protection devices. Prior to disposal, disassemble the valve and separate the component according to various materials. Please refer to product literature for more information. Forward sorted material to recycling (e.g. metallic materials) or dispose it, according to local and currently valid legislation taking into consideration the environment.

BODY

1":

Brass CW617N-UNI-EN 12165

STEM, STOP RING AND GLAND

Brass CW614N-UNI-EN 12164

WEDGE

Brass DELTA C EN1982 CB 754-S GM

BONNET

Brass CW617N-UNI-EN 12165

BODY WASHER

Fiber MECSINT

STEM PACKING

DUTRAL EPDM80

HANDWHEEL

Steel handwheel with red epoxydic coating

FIXING NUT

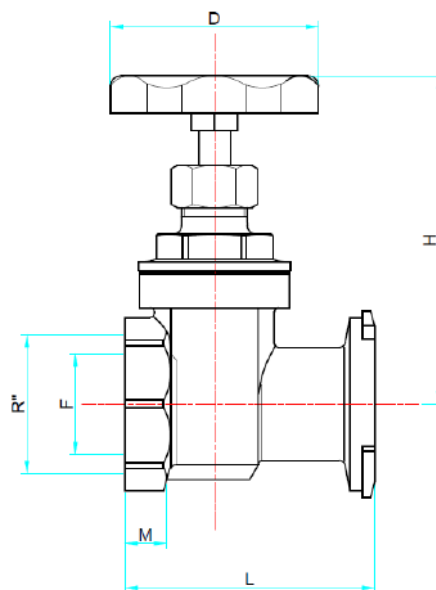
Zinc plated steel

FINISHING

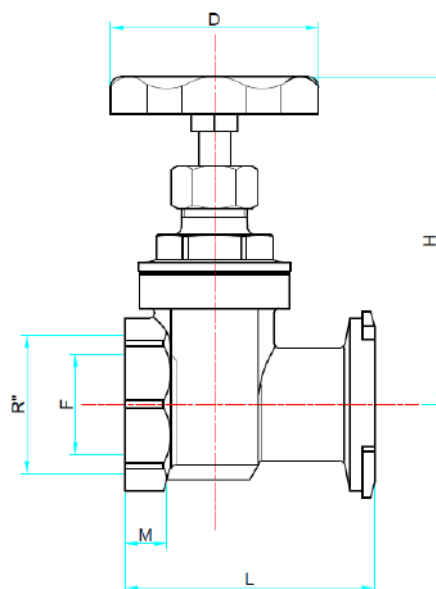
Sand blast

NON RETURN VALVE

Hostaform non return valve with stainless steel spring



D26



D27

R''	DN	L	H	D	F	M	PN
1"	25	48	91	55	24	11	16

Le misure riportate in tabella sono espresse in mm
 All measures in the charts are expressed in mm

D26-D27





Rastelli Rubinetterie S.r.l.
Regione Monticelli, 10/14
28045 INVORIO (NO) - ITALY
Tel +39 0322 259691
Fax +39 0322 254761
Export: export@rastelli.it
Italia: ordini@rastelli.it
www.rastelli.it