



rasteli
RUBINETTERIE



RUBINETTI PORTAGOMMA
A SFERA PER GAS E GPL
BALL COCKS FOR GAS AND LPG
WITH HOSE UNION
172 - 173 - 174 - 176 - 177 - 178

Rubinetti a sfera diritti o a squadra, in ottone nichelato e cromato per utilizzo nelle reti di distribuzione di gas (172-173-174) o GPL (176-177-178), normalmente utilizzati a valle della tubazione per la apertura e chiusura della erogazione agli apparecchi utilizzatori.

Disponibile con la seguente filettatura: ISO 228/1 (equivalente a DIN EN ISO 228 e BS EN ISO 228) e EN 10226 (EX ISO 7):

- Femmina
- Maschio

Pressione e temperature massime di esercizio:

6 bar

80°C

CORPO

Ottone CW617N-UNI-EN 12165

ASTA

Ottone CW614N-UNI-EN 12164/98

GUARNIZIONE TENUTA ASTA

OR in NBR

SFERA

Lavorata con utensile in diamante

Ottone CW614N-UNI-EN 12164/98

VITE

Acciaio zincato

SEDI

P.T.F.E. vergine

FINITURA SUPERFICIALE

Sabbiata cromata

LEVA

Alluminio plastificato con
resina epossidica gialla

172-173-174-176-177-178

Straight or square ball valves in nickel-plated and chrome-plated brass for use in gas (172-173-174) or LPG (176-177-178) distribution networks, normally used downstream of the piping for opening and closing the supply to user appliances.

Available with the following thread: ISO 228/1 (equivalent to DIN EN ISO 228 and BS EN ISO 228) and EN 10226

(EX ISO 7):

- Female

- Male

Maximal pressure and operating temperatures:

6 bars

80°C

BODY

Brass CW617N-UNI-EN 12165

STEM

Brass CW614N-UNI-EN 12164/98

STEM PACKING

OR NBR

BALL

Ball ground by diamond-tipped tool,
nickel and chromium plated

Brass CW614N-UNI-EN 12164/98

SCREW

Steel

SEAT

P.T.F.E.

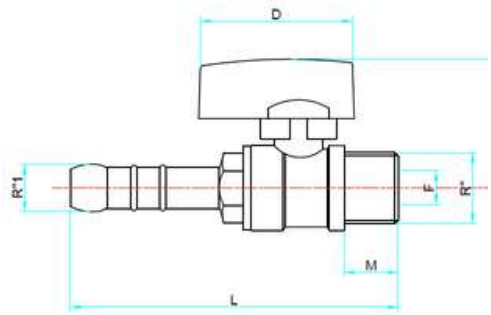
FINISHING

Mat chrome

LEVER

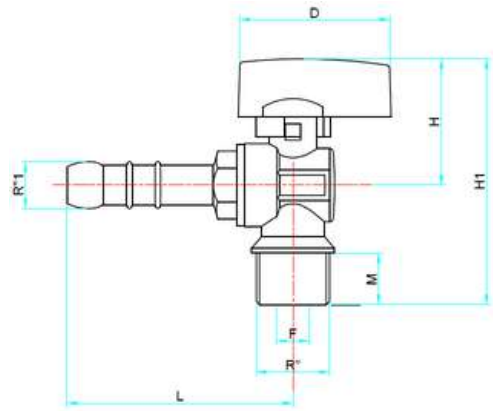
Aluminium with yellow plastic
coating finishing

172-173-174-176-177-178



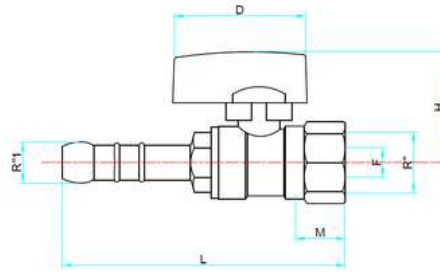
R" x R" 1	1/2" x 10	1/2" x 14
L	81	96
H	38	38
D	46	46
F	10	10
M	15	15

Le misure riportate in tabella sono espresse in mm
All measures in the charts are expressed in mm



R" x R" 1	1/2" x 10	1/2" x 14
L	53	67.5
H	39	39
H1	73	73
D	46	46
F	10	10
M	15	15

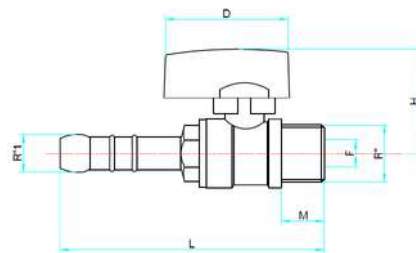
Le misure riportate in tabella sono espresse in mm
All measures in the charts are expressed in mm



R" x R" 1	1/2" x 10	1/2" x 14
L	82	97
H	38	38
D	46	46
F	10	10
M	16	16

Le misure riportate in tabella sono espresse in mm
All measures in the charts are expressed in mm

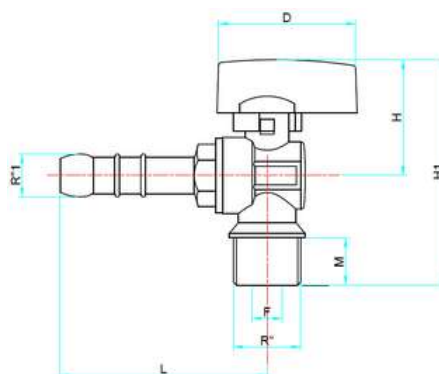
174



R" x R" 1	1/2" x 10	1/2" x 14
L	81	96
H	38	38
D	46	46
F	10	10
M	15	15

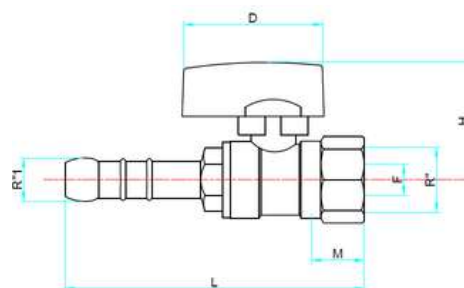
Le misure riportate in tabella sono espresse in mm
All measures in the charts are expressed in mm

176



R" x R" 1	1/2" x 10	1/2" x 14
L	53	67.5
H	39	39
H1	73	73
D	46	46
F	10	10
M	15	15

Le misure riportate in tabella sono espresse in mm
All measures in the charts are expressed in mm



R" x R" 1	1/2" x 10	1/2" x 14
L	82	97
H	38	38
D	46	46
F	10	10
M	16	16

Le misure riportate in tabella sono espresse in mm
All measures in the charts are expressed in mm





Rastelli Rubinetterie S.r.l.
Regione Monticelli, 10/14
28045 INVORIO (NO) - ITALY
Tel +39 0322 259691
Fax +39 0322 254761
Export: export@rastelli.it
Italia: ordini@rastelli.it

www.rastelli.it