



### E85J4C 140Nm

E85 J4C 140 Nm, J+J elektrische actuator voorzien van koolborstelloze motor.

Compacte actuator voor het sturen en regelen van afsluiters. Genormeerde montage volgens ISO 5211/DIN 3337.

#### SPANNINGSBEREIK

S (-0%/+5%): 24-240V AC/DC  
(Spanningsbereik Multi Voltage)  
B (-0%/+5%): 12V AC/DC  
(Spanningsbereik alleen 12V)

#### LOOPTIJD

- 25 sec 90°

#### DRAAIMOMENT

Losbreekmoment: 170Nm  
Draaimoment: 140Nm

#### TEMPERATUUR BEREIK

-20°C tot 70°C

#### MATERIALEN / AANSLUITING

Mechanische aansluiting: Multiflens F07/F10 en F12 met extra kit  
Achtkant: 17 of 22 mm  
Huis: Nylon (PA 6)  
Gewicht: 5,2 kg

#### STROOMOPNAME

DC: Max Torque 140Nm  
24 VDC 880 mA 21,2 Watt  
48 VDC 440 mA 21,2 Watt  
110 VDC 130 mA 14,8 Watt  
AC: Max Torque 140Nm  
24 VAC 1160 mA 27,7 Watt  
48 VAC 280 mA 33,1 Watt  
110 VAC 260 mA 29,0 Watt  
240 VAC 160 mA 38,0 Watt

#### ELEKTRISCHE GEGEVENS

Inschakelduur: 75%  
Beschermingsklasse: IP67  
Microschakelaars: 4 stuks SPST NO 5A 125V AC / 3A 250V AC  
Verwarmingsweerstand: 3,5 Watt  
Elektrische aansluiting Connectors: Grote EN175301-803 din A  
Kleine DIN43650 din C

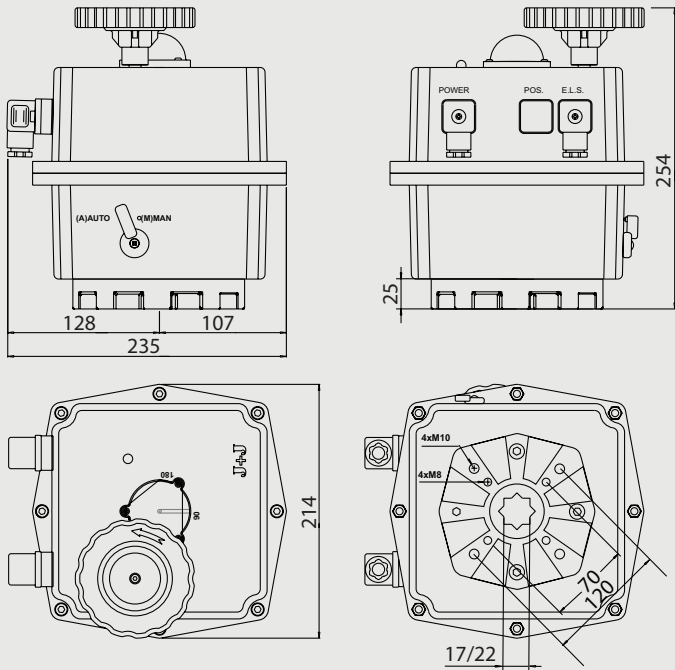
#### ENKELE VOORDELEN OP EEN RIJ

- Koolborstelloze motor.
- Hoekverdraaiing vrij instelbaar tussen 0° en 270°.
- ETL (Elektrische draaimoment-begrenzing).
- AVS (Automatische spanning herkenning).
- ATC (Automatische temperatuurregeling om condensvorming te voorkomen).
- MO (Handnoodbediening).
- VFC (2 geïntegreerde, potentiaalvrije microschakelaars voor terugmelding).
- Vrij in te stellen eindschakelaars, dit maakt verschillende hoekverdraaiingen mogelijk.
- VCO (Een constant oplichtende LED geeft het normaal functioneren van de actuator aan).
- PES (Eenvoudige en dezelfde elektrische aansluiting voor zowel AC als DC).
- Ombouw van 24-240Volt naar alleen 12Volt is mogelijk door het vervangen van de geïnstalleerde voeding PCB door de voeding uit de 12 VAC/VDC PCB power supply kit.

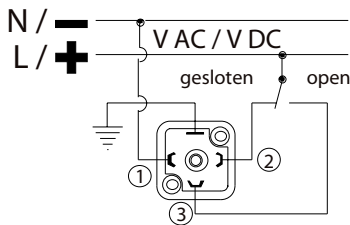
#### OPTIES EN TOEBEHOREN

Batterij-noodstroom voeding BSR  
Potentiometer t.b.v. terugmelding (1K, 5K of 10K)  
Positioner DPS (in te stellen 0-10V of 4-20mA in en uitgang)

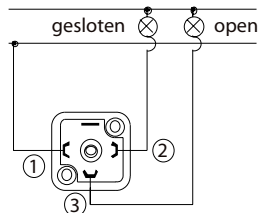
**Elektrische Koolborstelloze  
Actuator  
Type J4C S140 B140  
E85J4C 140NM**



AC/DC 3 draads aansluiting

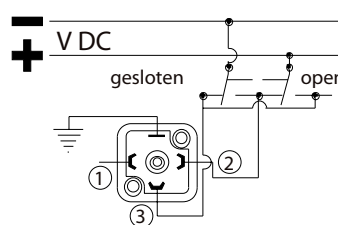


Stekker 1

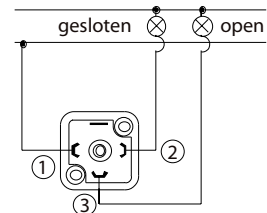


Stekker 4

DC 2 draads aansluiting



Stekker 1



Stekker 4

**J4C B, 140Nm, 12V AC/DC**  
B140 J+J Elektrische actuator type E85-J4C B 140Nm

Moment [Nm] Draai Start	Type	Variant	Multiflens	4-kant	Spanning	IP	Inbouwmaat [mm] en gewicht [kg]				Bestelcode	
							L	B	H	Gewicht		
140	170	B140	Standaard	F07 / F10	22	12V AC/DC	67	235	214	254	5,20	981S4B000501

**J4C S, 140Nm, 24-240V AC/DC**  
S140 J+J Elektrische actuator type E85-J4C S 140Nm

Moment [Nm] Draai Start	Type	Variant	Multiflens	4-kant	Spanning	IP	Inbouwmaat [mm] en gewicht [kg]				Bestelcode	
							L	B	H	Gewicht		
140	170	S140	Standaard	F07 / F10	22	24-240V AC/DC	67	235	214	254	5,20	981S4C000509