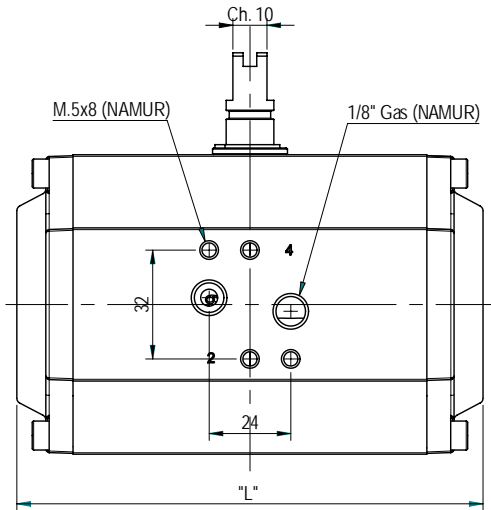
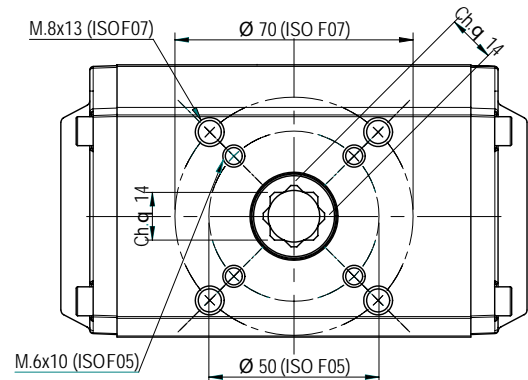
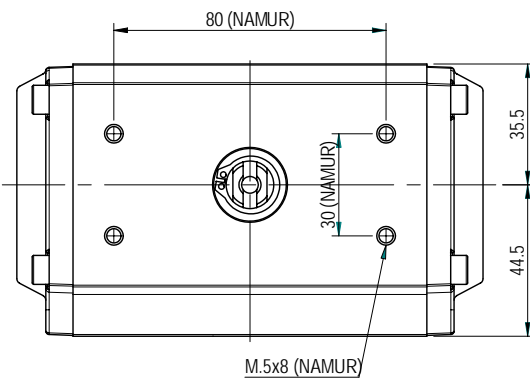
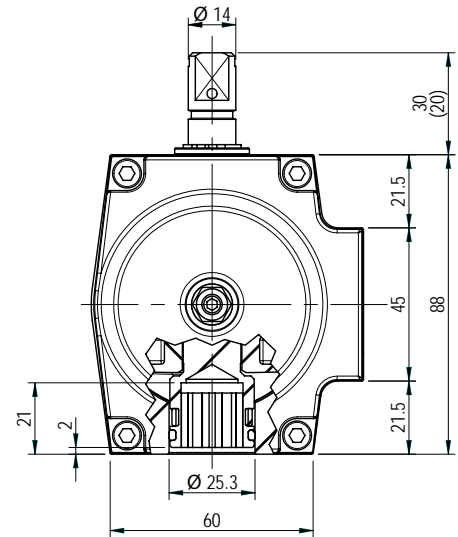


Pneumatische actuator met enkelzijdige slaginstelling
Pneumatic actuator with single limit stop

GTK.63



Luchtaansluiting volgens NAMUR
NAMUR standard ports



LENGTE [mm] LENGHT [mm]			LUCHTVERBRUIK [N.It] AIR CONSUMPTION [N.It]				GEWICHT (2) [kg] WEIGHT (2) [kg]			
90°	120°	180°	90°	120°	180°	90° (1)	90°	120°	180°	90° (1)
137	155	200	0,40	0,45	0,74	0,21	1,45	1,70	2,00	1,62

- (1) Enkelwerkende actuator met 8 veren
Spring return whit 8 spring cartridges
- (2) Gewichten zijn aangeven voor een actuator met een ashoogte van 30mm
Weights referred to protrusion shafts 30mm

DRAAIMOMENT [Nm] - DUBBELWERKENDE ACTUATORS / TORQUE [Nm] - DOUBLE ACTING ACTUATORS

Pneumatisch Draaimoment [Nm] / Pneumatic torque [Nm]													
2 bar	2,5 bar	3 bar	3,5 bar	4 bar	4,5 bar	5 bar	5,6 bar	6 bar	6,5 bar	7 bar	8 bar	9 bar	10 bar
11,6	14,5	17,4	20,3	23,2	26,1	29,0	32,5	34,8	37,7	40,6	46,4	52,2	58,0

DRAAIMOMENT [Nm] - ENKELWERKENDE ACTUATORS / TORQUE [Nm] - SINGLE ACTING ACTUATORS

Veren Springs	Veermoment Spring torque		Pneumatisch Draaimoment Pneumatic torque																			
			2 bar		3 bar		4 bar		5 bar		80 PSIG 5,6 bar		6 bar		100 PSIG 7 bar		8 bar		9 bar		10 bar	
	0°	90°	0°	90°	0°	90°	0°	90°	0°	90°	0°	90°	0°	90°	0°	90°	0°	90°	0°	90°	0°	90°
1	1,50	2,21	10,07	9,35	15,87	15,15	21,67	20,95	27,47	26,75	30,95	39,23	33,27	32,55	39,07	38,35	44,87	44,15	50,68	49,95	56,48	55,76
2	3,01	4,42	8,54	7,09	14,34	12,89	20,14	18,69	25,94	24,50	29,42	27,98	31,74	30,30	37,54	36,10	43,34	41,90	49,14	47,70	54,94	53,50
3	4,51	6,63	7,00	4,84	12,80	10,64	18,60	16,44	24,41	22,24	27,89	25,72	30,21	28,04	36,01	33,84	41,81	39,64	47,61	45,44	53,41	51,25
4	6,01	8,84	5,47	2,58	11,27	8,38	17,07	14,18	22,87	19,99	26,35	23,47	28,67	25,79	34,47	31,59	40,27	37,39	46,08	43,19	51,88	48,99
5	7,52	11,05			9,74	6,13	15,54	11,93	21,34	17,73	24,82	21,21	27,14	23,53	32,94	29,33	38,74	35,13	44,54	40,94	50,34	46,74
6	9,02	13,26			8,20	3,87	14,00	9,68	19,81	15,48	23,29	18,96	25,61	21,28	31,41	27,08	37,21	32,88	43,01	38,68	48,81	44,48
7	10,52	15,47					12,47	7,42	18,27	13,22	21,75	16,70	24,07	19,02	29,87	24,82	35,68	30,62	41,48	36,43	47,28	42,23
8	12,03	17,68					10,94	5,17	16,74	10,97	20,22	14,45	22,54	16,77	28,34	22,57	34,14	28,37	39,94	34,17	45,74	39,97
9	13,53	19,90					9,40	2,91	15,21	8,71	18,69	12,19	21,01	14,51	26,81	20,31	32,61	26,11	38,41	31,92	44,21	37,72
10	15,03	22,11							13,67	6,46	17,15	9,94	19,47	12,26	25,27	18,06	31,08	23,86	36,88	29,66	42,68	35,46
11	16,54	24,32							12,14	4,20	15,62	7,68	17,94	10,00	23,74	15,80	29,54	21,61	35,34	27,41	41,14	33,21
12	18,04	26,53									14,09	5,43	16,41	7,75	22,21	13,55	28,01	19,35	33,81	25,15	39,61	30,95